

EWCM 900/S

вып. 5/2000 rus

Контроллеры холодильных станций

ЧТО ЭТО ТАКОЕ

Серия EWCM 900/S представляет собой семейство контроллеров, предназначенных для управления машинным залом холодильной установки, в котором находятся компрессоры простого действия, многоступенчатые или различной мощности. Эти приборы также предназначены для управления вентиляторами конденсаторного агрегата.

ХАРАКТЕРИСТИКИ

- Кожух: пластмассовый, 72x144 мм, глубина 120 мм
- Монтаж: на панели с крепежными скобами
- Соединения: винтовые со съемной клеммной колодкой. Опознаваемые типы фреона: 22, R 134 A, 502, 404 A, 407, 507
- Вход датчика всасывания: программируемый 4...20 мА или NTC
- Вход датчика подачи: программируемый 4...20 мА или NTC
- Регулятор давления всасывания: 1 оптоизолированный вход под напряжением
- Регулятор давления подачи: 1 оптоизолированный вход под напряжением
- Выход сигнала тревоги: на реле 6(3)A 250В пер. тока
- Выход неисправности устройства управления: на реле 6(3)A 250В пер. тока
- Количество конфигурируемых выходов: 11 на реле 6(3)A 250В пер. тока
- Сигналы тревоги: 11 оптоизолированных входов под напряжением
- Последовательный выход: порт RS-485 для подключения к системе Televis
- Питание: в зависимости от модели. Смотрите этикетку на приборе.

ПРЕИМУЩЕСТВА ИЗДЕЛИЯ

- Цепь аварийной сигнализации, подключенная к каждому компрессору
- Контроль высокого давления путем управления вентиляторами на конденсаторе
- Часы для введения различных рабочих режимов в различное время
- Таблицы преобразования различных типов фреона, обычно используемых в этой области.

МОДИФИКАЦИИ

EWCM 900/S с 11 релейными выходами, может быть с входом под напряжением или же с температурным входом (зондом NTC).

Эти две модификации отличаются по типу входа, но осуществляют такой же тип контроля над работой компрессоров.

Помимо этого, модели имеют последовательный выход для подключения к системам Televis.

ОБЩИЕ ХАРАКТЕРИСТИКИ

- Вход с датчиком давления для секции компрессоров и вход с датчиком давления для секции вентиляторов, или с зондами NTC.
- Вплоть до 11 релейных выходов с соответствующими входами для аварийных сигналов под напряжением для управления компрессорами простого действия, многоступенчатыми или различной мощности, а также вентиляторами конденсатора агрегата.
- Чередование компрессоров одинаковой мощности (гомогенных); регулировка вентиляторов с фиксированной последовательностью или попеременно.
- Управление аварийными сигналами, поступающими от зондов и от регуляторов минимального и максимального давления, как для секции компрессоров, так и для секции вентиляторов.
- Отображение и введение рабочих данных может быть запрограммировано в Bar/PSI, °C или °F с двойным дисплеем.
- Можно запрограммировать два заданных значения: для "нормального" и "сокращенного" режима.
- Разъемы для системы телеуправления TELEVIS.
- Предохранительная система, постоянно следящая за исправной работой аппаратного обеспечения прибора. В случае

неисправности EWCM, она включает выход сигнала тревоги и передает управление холодильной станцией аварийной системе, обеспечивающей ее минимальную работу до вмешательства опытного персонала.

ОРГАНЫ УПРАВЛЕНИЯ НА ЛИЦЕВОЙ ПАНЕЛИ СЕКЦИЯ КОМПРЕССОРОВ

КНОПКА "PRG": служит для программирования параметров.

КНОПКА "HRS": предназначена для отображения часов работы каждого отдельного компрессора.

КНОПКА "MAINT": используется для отображения или переключения состояния компрессоров из режима "готовность" в режим "обслуживание".

КНОПКА "SET": служит для отображения заданных значений для "нормального" и "сокращенного" режима, а также параметров программирования.

КНОПКА "UP": используется для увеличения значений.

КНОПКА "DOWN": предназначена для уменьшения значений.

КНОПКА "MUTE": служит для отключения или стирания сигналов тревоги, а также для сброса часов работы компрессоров.

СВЕТОДИОД "LOCK": сигнализирует о наличии "незрешенных изменений".

СВЕТОДИОД "ALARM": сигнализирует "наличие сигнала тревоги".

СВЕТОДИОД "КОМПРЕССОРЫ И СТУПЕНИ": это пары красных и зеленых светодиодов, расположенных на лицевой панели сверху, которые показывают рабочее состояние выходов, относящихся к компрессорам.

4-ЦИФРОВОЙ ДИСПЛЕЙ

Отображает значение зонда всасывания в единице измерения, выбранной в качестве стандартной при помощи параметра "dEU".



Если срабатывает сигнал тревоги, то отображение значения зонда всасывания чередуется с отображением кода сигнала тревоги.

ОРГАНЫ УПРАВЛЕНИЯ НА ЛИЦЕВОЙ ПАНЕЛИ

СЕКЦИЯ ВЕНТИЛЯТОРОВ

КНОПКА "PRG": служит для программирования параметров.

КНОПКА "SET": служит для отображения заданных значений для "нормального" и "сокращенного" режима, а также параметров программирования.

КНОПКА "UP": используется для увеличения значений.

КНОПКА "DOWN": предназначена для уменьшения значений.

СВЕТОДИОД "ALARM": сигнализирует "наличие сигнала тревоги".

СВЕТОДИОД "ВЕНТИЛЯТОРЫ": это желтые светодиоды, расположенные на лицевой панели сверху, которые показывают рабочее состояние выходов, относящихся к вентиляторам.

3-ЦИФРОВОЙ ДИСПЛЕЙ

Отображает значение зонда конденсации в единице измерения, выбранной как стандартной при помощи параметра "dEU".

Если срабатывает сигнал тревоги, то отображение значения зонда всасывания чередуется с отображением кода сигнала тревоги.

ВХОДЫ И ВЫХОДЫ

РЕЛЕ СИГНАЛА ТРЕВОГИ: при срабатывании сигнала тревоги этот выход замыкает контакт (клеммы 1 и 2).

РЕЛЕ БЕЗОПАСНОСТИ: в случае неисправности EWCM этот выход размыкает контакт (клеммы 3 и 4).

СИГНАЛ ТРЕВОГИ РЕГУЛЯТОРА ДАВЛЕНИЯ КОМПРЕССОРОВ: вход под напряжением сигнала тревоги низкого и высокого давления (клеммы 5 и 6, параметр "SEP").

СИГНАЛ ТРЕВОГИ РЕГУЛЯТОРА ДАВЛЕНИЯ ВЕНТИЛЯТОРОВ:

вход под напряжением сигнала тревоги низкого и высокого давления (клеммы 7 и 8, параметр "SEP").

ПИТАНИЕ EWCM: вход питания (клеммы 9 и 10, проверить наличие этикетки power supply)

СОКРАЩЕННЫЙ РЕЖИМ: вход без напряжения для включения сокращенного режима (клеммы 13 и 14 с чистыми контактами, параметр "rSIP").

ВХОД ЗОНДА ВСАСЫВАНИЯ: зонд давления или NTC (клеммы 15 и 16).

ВХОД ЗОНДА ПОДАЧИ: зонд давления или NTC (клеммы 17 и 18).

ПОСЛЕДОВАТЕЛЬНЫЙ ВХОД: порт RS-485 для подключения к системам Televis.

СИГНАЛЫ ТРЕВОГИ: входы под напряжением для защиты компрессоров и вентиляторов (клеммы с 22 по 43, параметр "ALIP").

ВЫХОДНОЕ РЕЛЕ: это выходы с чистым контактом для управления компрессорами и вентиляторами (клеммы с 44 по 65).

ЗНАЧЕНИЯ ПАРАМЕТРОВ ПО УМОЛЧАНИЮ - СЕКЦИЯ КОМПРЕССОРОВ

Параметр	Описание	Диапазон	По умолчанию	Единица изм.
ПАРАМЕТРЫ КОНФИГУРАЦИИ				
CPnU	Кол-во компрессоров	1...11	7	цифра
Стур	Тип компрессора	0 / 1	1	цифра
CPSt	Ступени компрессора	1...6	1	цифра
PC1...PC11	Мощность компрессора 1...11	1...255	1	цифра
rot	Смена компрессоров	0 / 1	1	цифра
Sat	Сатурация компрессоров	0 / 1	0	цифра
nCPC	Номер ведущего компрессора	0...CPnU	0	цифра
FtyP	Тип фреона	0 / 1 / 2 / 3 / 4 / 5	1	цифра
PSI	Выбор единицы давления	0 / 1	0	цифра
PA04*	Давление на 0...4 мА	0...8	0,5	бар
PA20*	Давление на 0...20 мА	0...31	8	бар
CAL**	Калибровка	-0,5...0,5	0	бар
CAL***	Калибровка	-5...5	0	°C
SEP	Полярность входа (сигналов тревоги)	0 / 1	1	цифра
rSIP	Полярность входа сокращенного режима	0 / 1	1	цифра
ALIP	Полярность входов сигналов тревоги	0 / 1	1	цифра
STPP	Полярность выходов ступеней	0 / 1	1	цифра
Psc	Пароль конфигурации	0...255	0	цифра
tAb	Таблица параметров	/	/	/
ОПЕРАТИВНЫЕ ПАРАМЕТРЫ				
Pri	Минуты	0...59	0	минуты
HoUr	Часы	0...23	0	часы
daY	День	1...7	0	цифра
dEU	Единица по умолчанию	0 / 1 / 2	0	цифра
Pbd	Пропорциональный диапазон	0,1...5	0,4	Бар / °C / °F
onon	Вкл./вкл. (компрессор)	0...255	5	минуты
oFon	Выкл./вкл. (компрессор)	0...255	5	минуты
don	Задержка вкл.	0...5000	15	секунды
doF	Задержка выкл.	0...255	5	секунды
donF	Задержка вкл./выкл.	0...255	15	секунды
FdLy	Первая задержка вкл.	0 / 1	1	цифра
FdLF	Первая задержка выкл.	0 / 1	1	цифра
odo	Задержка выходов при вкл.	0...255	0	секунды
LSE	Нижнее зад. значение	0,1 / HSE	0,2	Бар / °C / °F
HSE	Высшее зад. значение	LSE / 25	5	Бар / °C / °F
StrS	Время запуска сокращенного режима	0...24	0	часы
SPrS	Время остановки (сокращенного режима)	0...24	0	часы
rSd1...rSd7	День сокращенного режима 1...7	0 / 1	0	цифра
UAro	Единица отмены сигнала тревоги	0 / 1	1	цифра
Aro	Отмена сигналов тревоги	0...255	15	минуты
PAO	Отмена сигналов тревоги при включении	0...255	30	минуты
LAL	Нижний порог тревоги	0,01...25	5	бар
HAL	Высший порог тревоги	0,01...25	5	бар
tAo	Время отмены тревоги	0	255	минуты
SEr	Обслуживание	1...9999	3000	часы
PEn	Кол-во ошибок рег. давления	0...15	5	цифра
PEI	Промежуток времени ошибок рег. давления	0...15	15	минуты
CPP	Защита зонда компрессора	0 / 1	0	цифра
SPr	Ступени защиты зонда	0 / CPnU	1	цифра
PoPr	Мощность (при неисправности) зонда	0 / n	0	цифра
rELP	Относительное давление	0 / 1	1	цифра
Loc	Функция блокировки клавиатуры	0 / 1	1	цифра

Параметр	Описание	Диапазон	По умолчанию	Единица изм.
Pso	Пароль для опер. параметров	0...255	0	цифра
FAA	Адрес семейства	13...14	13	цифра
dEA	Адрес устройства	0...14	0	цифра
tAb	Таблица параметров	/	/	/
EL 1	ELIWELL 1	/	/	/
EL 2	ELIWELL 2	/	/	/

* Этот параметр не может использоваться в модификации с входом зонда NTC.

** Для программируемого входа 4...20 mA.

*** Для входа датчика NTC.

ПРОГРАММИРОВАНИЕ ПАРАМЕТРОВ

ВЫБОР МЕНЮ

Предусматриваются два типа меню параметров: оперативные параметры "oPr" и параметры конфигурации "CnF", как для секции компрессоров, так и для секции вентиляторов. Чтобы получить доступ к меню "oPr" нажмите и отпустите кнопку "prg" и затем кнопку со стрелкой UP.

Чтобы получить доступ к меню "CnF" нажмите два раза кнопку "prg", и затем кнопку со стрелкой UP.

Для выхода из режима программирования нажмите еще раз кнопку "prg", ввод данных в память осуществляется автоматически.

Если был подключен пароль, то доступ к процедуре программирования параметров ограничивается меткой "PAS".

ОТОБРАЖЕНИЕ И ИЗМЕНЕНИЕ ПАРАМЕТРОВ

Для прокрутки параметров нажмите кнопки со стрелкой вверх "UP" или вниз "DOWN"; для отображения значения нажмите кнопку "set"; для изменения значения нажмите еще раз кнопки со стрелками "UP" или "DOWN". Для выхода из значения параметра нажмите еще раз кнопку "set".

ПОДКЛЮЧЕНИЕ ПРОГРАММИРОВАНИЯ И ПАРОЛЬ ДОСТУПА

Четыре пароля доступа, если они подключены, относятся к меню параметров конфигурации и к меню оперативных параметров, как для секции компрессоров, так и для секции вентиляторов.

При запросе доступа к фазе отображения/изменения выбранного меню параметров появится метка "PAS". Нажмите кнопку "set" и введите пароль при помощи кнопок "UP" и "DOWN". Если пароль правильный, нажмите кнопку "set" и затем кнопку "UP", если же пароль неправильный автоматически осуществляется выход из режима программирования.

ПАРАМЕТРЫ КОНФИГУРАЦИИ

СЕКЦИЯ КОМПРЕССОРОВ

Определение характеристик установки

CPnU: ComPpressor nUmber (кол-во компрессоров).

Количество компрессоров, имеющихся на установке.

StyP: Compressor tyPe (тип компрессора).

0 = компрессоры различной мощности (регулировка с нейтральной зоной);

1 = однородные компрессоры (пропорциональный диапазон регулирования).

Прим.: если имеются компрессоры одинаковой мощности, но с частичной нагрузкой:

- следует предпочитать регулировку с нейтральной зоной при наличии немногих компрессоров высокой мощности;

- пропорциональный диапазон регулирования обеспечивает наиболее точную регулировку, зато требует возможности часто включать и выключать компрессоры установки.

CPSt: ComPpressor Step (Ступени компрессора). Количество ступеней каждого компрессора в случае, если они однородные (параметр включен только при StyP = 1).

Значение этого параметра принудительно устанавливается на 1, если были выбраны компрессоры различной мощности (StyP = 0).

PC1...PC11: Power Compressor 1...11 (мощность компрессора 1...11).

Параметры для установки мощности отдельных компрессоров (они включены, только если StyP = 0).

Мощность определяется цифрой (от 1 до 255), устанавливающей соотношение между компрессорами.

Например: если имеются 3 компрессора на 10, 20 и 40 л.с.; "PC1" = 10, "PC2" = 20 и "PC3" = 40, или же "PC1" = 1, "PC2" = 2 и "PC3" = 4.

rot: Compressors rotation (чередование компрессоров): позволяет включить фиксированную последовательность или же чередование в зависимости от часов работы при включении компрессоров.

0 = фиксированная последовательность;

1 = чередование компрессоров.

Sat: Compressors saturation (сатурация компрессоров). Включает алгоритм сатурации во время отпускания компрессоров с полной нагрузкой (смотри раздел Алгоритм сатурации);

0 = не включена;

1 = включена.

nCPC: Number of Master Compressor (номер ведущего компрессора).

Позволяет выбрать ведущий компрессор. Этот компрессор будет включен в первую очередь и отключен в последнюю очередь. Цифра обозначает компрессор, работающий в качестве ведущего. Диапазон:

0...CnU;

0 = функция отключена.

FtyP: Freon tyPe (тип фреона).

Тип фреона, использованного в установке.

0 = R 134 A;

1 = 22;

2 = 502;

3 = R 404 A;

4 = R 407 C;

5 = R 507.

Для исправной работы системы необходимо выбрать тип фреона.

PSI: Позволяет выбрать отображение значений давления в PSI.

0 = стандартное отображение;

1 = отображение в PSI.

Конфигурация зонда всасывания

(* этот параметр не может использоваться в модификации с входом зонда NTC)

PA04*: Pressure At 0...4 mA (давление на 0...4 mA).

Значение давления, определенное датчиком давления, которое должно быть ассоциировано с входом 4 mA.

PA20*: Pressure At 0...20 mA (давление на 0...20 mA).

Значение давления, определенное датчиком давления, должно быть ассоциировано с входом 20 mA.

CAL: CALibration (калибровка).

Калибровка считывания датчика давления или датчика температуры NTC.

Конфигурация других входов

SEP: SEt (alarm) Polarity (Полярность входа (сигналов тревоги)).

Полярность входа сигнала тревоги (клеммы 5 и 6). Определяет тип входа регулятора давления при включении сигнала тревоги.

0 = сигнал тревоги при отсутствии напряжения;

1 = сигнал тревоги при наличии напряжения.

rSIP: reduced Set Input Polarity (полярность входа сокращенного режима).

Полярность входа сокращенного режима (клеммы 13 и 14). Определяет тип входа при включении

сокращенного режима.

0 = сокращенный режим включен при разомкнутом контакте;

1 = сокращенный режим включен при замкнутом контакте.

ALIP: ALarm Input Polarity (полярность входов сигналов тревоги).

Полярность входов сигналов тревоги (клеммы с 22 по 39). Определяет тип входа при включении сигнала тревоги.

0 = сигнал тревоги включен при отсутствии сетевого напряжения;

1 = сигнал тревоги включен при наличии сетевого напряжения.

StPP: Step outPuts Polarity (полярность выходов ступеней).

Полярность выходов клапанов. Определяет тип выходов при включении клапана регулировки подачи (в случае однородных компрессоров с регулировкой подачи).

0 = выход включен при отсутствии напряжения, если ступень включена, когда клапан не питается;

1 = выход включен при наличии напряжения, если ступень включена, когда клапан питается.

Выход компрессора в любом случае не зависит от значения параметра "**StPP**".

Пароль

Psc: PassworD configuration (пароль конфигурации).

Пароль для доступа к параметрам конфигурации. Диапазон - 0...255; 0 = пароль не включен; 1...254 = пароль включен; 255 = блокировка программного обеспечения: нельзя больше получить доступ к программированию параметров.

tAb: Table of parameters (таблица параметров). Указатель параметров. Указатель конфигурации параметров, установленных на заводе. Не может быть изменен пользователем.

ОПЕРАТИВНЫЕ ПАРАМЕТРЫ

СЕКЦИЯ КОМПРЕССОРОВ

Время

Pri: Primes (минуты).

Минуты на часах для программирования сокращенного режима.

HoUr: HoUrs (часы).

Часы на часах для программирования сокращенного режима.

dAY: dAY (день).

День на часах (смотри кнопку "set" в пункте "ОРГАНЫ УПРАВЛЕНИЯ НА ЛИЦЕВОЙ ПАНЕЛИ").

ВНИМАНИЕ: 1 = воскресенье ; 7 = суббота.

Регулировка компрессоров

dEU: dEfault Unit (единица по умолчанию).

Единица измерения для отображения и регулировки.

0 = бар;

1 = °C;

2 = °F.

Pbd: Proportional band (пропорциональный диапазон).

Ширина пропорционального диапазона, единица измерения установлена параметром "dEU".

При работе с однородными компрессорами этот параметр определяет ширину симметричного диапазона относительного рабочего установленного значения. Внутри данного диапазона регулятор выполняет пропорциональное действие, включая или же отключая ресурсы в зависимости от требуемой мощности.

При работе с компрессорами различной мощностью, параметр "Pbd" определяет ширину симметричной нейтральной зоны относительно заданного значения. Если давление превышает Set + Pbd/2, то начинается фаза включения компрессоров, в то время как, если давление не достигает SET - Pbd/2, то начинается фаза отключения компрессоров.

В пределах нейтральной зоны не предусматривается никакое включение или отключение ступеней.

non: on/on (compressor) (Вкл./вкл. (компрессор)).

Минимальное время, выраженное в минутах, протекающее между двумя последовательными запусками одного и того же компрессора.

oFon: oFF/on (compressor)(Выкл./вкл. (компрессор)).

Минимальное время, выраженное в минутах, протекающее между отключением и новым запуском одного и того же компрессора.

don: delay on (задержка вкл.).

Время задержки, выраженное в секундах, протекающее между включением двух различных ступеней.

doF: delay oFF (задержка выкл.).

Время задержки, выраженное в секундах, протекающее между выключением двух различных ступеней.

donF: delay on/oFF (задержка вкл./выкл.).

Минимальное время работы компрессора перед новым отключением.

Включенный компрессор продолжает работать, по крайней мере, в течение времени, введенного в данный параметр.

FdLy: First deLay on (первая задержка вкл.).

Разрешает работу задержки, относящейся к параметру "don", даже при запросе первого включения ступеней после состояния равновесия.

0 = нет;

1 = да.

FdLF: First deLay oFF (первая задержка выкл.).

Разрешает работу задержки, относящейся к параметру "doF", даже при запросе первого выключения ступеней после состояния равновесия.

0 = нет;

1 = да.

odo: output delay at on (задержка выходов при вкл.).

Продолжительность, в секундах, отключения выходов компрессора после включения прибора.

Рабочее заданное значение

LSE: Lower Set (Нижнее зад. значение).

Минимальный предел программирования заданного значения SET; выражается в единицах измерения, запрограммированных в параметре "dEU".

HSE: Higher SET (Высшее зад. значение).

Максимальный предел программирования заданного значения SET; выражается в единицах измерения, запрограммированных в параметре "dEU".

StrS: Start time reduced Set (время запуска сокращенного режима).

Время начала часового интервала работы при "сокращенном" режиме.

SPrS: Stop (time) reduced Set (время остановки (сокращенного режима)).

Время конца часового интервала работы при "сокращенном" режиме.

rSd1...rSd7: reduced Set day 1...7 (день сокращенного режима 1...7).

Дни недели, в которых работа вводится в "сокращенном" режиме.

0 = нормальный режим, сокращенный режим в интервале StrS...SPrS;

1 = только сокращенный режим.

ВАЖНО: rSd1 = воскресенье; rSd7 = суббота.

Сигналы тревоги

UAro: Unit Alarm override (единица отмены сигнала тревоги).

Единица измерения времени отмены сигналов тревоги, введенного в параметр "Aro".

0 = минут;

1 = часы.

Aro: Alarm override (отмена сигналов тревоги).

Время отключения сигналов тревоги.

PAO: Power Alarm Override (отмена сигналов тревоги при включении).

Отмена сигналов тревоги при включении. Время отмены сигналов тревоги по давлению после включения прибора, выражается в минутах.

LAL: Lower Alarm (нижний порог тревоги).

Сигнал тревоги минимального давления "Eg03". Значение давления, которое, если его вычесть из заданного значения, определяет порог сигнала тревоги минимального давления.

HAL: Higher ALarm (высший порог тревоги).

Сигнал тревоги максимального давления "Eg04". Значение давления, которое, если его добавить к заданному значению, определяет порог сигнала тревоги максимального давления.

Прим.: сигналы тревоги "LAL" и "HAL" выдаются, когда зонд регулировки превышает установленные пределы.

tAo: time Alarm override (время отмены тревоги).

Задержка для подачи сигнала тревоги минимального или максимального давления, в минутах.

SEr: Service (обслуживание).

Количество часов работы компрессоров, по истечении которого автоматически выдается сигнал запроса обслуживания компрессора.

PEn: Pressurestat Errors number (кол-во ошибок рег. давления).

Количество ошибок регулятора давления всасывания, которые должны случиться в промежуток времени, определенный параметром "PEI" для того, чтобы включилось состояние тревоги.

Установка параметра на "0" отключает данную функцию.

PEI: Pressurestat Errors Interval (time) (промежуток времени ошибок рег. давления).

Промежуток времени для расчета количества ошибок "PEn", выполненных регулятором давления всасывания.

CPP: Compressor Probe Protection (защита зонда компрессора).

Определяет тип управления компрессорами при выходе из строя зонда всасывания "Eg01".

0 = прибор оставляет включенными ресурсы, работающие в момент неисправности;

1 = прибор включает количество ступеней (для однородных компрессоров) или мощность (для отличающихся друг от друга компрессоров), которые определяются соответственно нижеприведенными параметрами "SPr" и "PoPr".

SPr: Step Probe protection (ступени защиты зонда).

Количество ступеней, включаемых при неисправности зонда всасывания, для однородных компрессоров (CtyP = 1 и CPP = 1).

PoPr: Power (with faulty) probe (мощность (при неисправности) зонда).

Мощность, которая должна быть включена при неисправном зонде всасывания; используется для отличающихся друг от друга компрессоров (CtyP = 0 и CPP = 1).

ПАРАМЕТРЫ КОНФИГУРАЦИИ - СЕКЦИЯ ВЕНТИЛЯТОРОВ

Параметр	Описание	Диапазон	По умолчанию	Единица изм.
ПАРАМЕТРЫ КОНФИГУРАЦИИ				
nFn	Кол-во вентиляторов	0...10	4	цифра
PA04*	Давление на 0...4 мА	0...8	1	бар
PA20*	Давление на 0...20 мА	0...31	31	бар
CAL**	Калибровка	-0,5...0,5	0	бар
CAL***	Калибровка	-5...5	0	°C
SEP	Полярность входа (сигналов тревоги)	0 / 1	1	цифра
Psc	Пароль конфигурации	0...255	0	цифра
rot	Смена	0 / 1	1	цифра
tAb	Таблица параметров	/	/	/
ОПЕРАТИВНЫЕ ПАРАМЕТРЫ				
dEU	Единица по умолчанию	0 / 1 / 2	0	цифра
Pbd	Пропорциональный диапазон	0,1...25	3	Бар / °C / °F
don	Задержка вкл.	0...999	30	секунды
doF	Задержка выкл.	0...255	5	секунды
LSE	Нижнее зад. значение	0,1 / HSE	10	Бар / °C / °F
HSE	Высшее зад. значение	LSE / 25	25	Бар / °C / °F
LAL	Нижний порог тревоги	0...25	2	бар
HAL	Высший порог тревоги	0...25	2	бар
PEn	Кол-во ошибок рег. давления	0...15	5	цифра
PEI	Промежуток времени ошибок рег. давления	0...15	15	minuti
FPP	Защита зонда вентилятора	0 / 1	0	цифра
FPr	Номер зонда ступеней	0 / nFn	4	цифра
Pso	Пароль для опер. параметров	0...255	0	цифра
tAb	Таблица параметров	/	/	/

* Этот параметр не может использоваться в модификации с входом зонда NTC.

** Для программируемого входа 4...20 мА.

*** Для входа датчика NTC.

Пользовательский интерфейс

rELP: rELative Pressure (относительное давление).

Позволяет выбрать отображение абсолютного или относительного давления.

0 = абсолютное;

1 = относительное.

Loc: keyboard Lock function (функция блокировки клавиатуры).

Блокирует клавиатуру, отключая следующие функции: изменение параметров, изменение заданного значения, установка на ноль часов работы различных компрессоров и обслуживания; параметр "Loc" может в любом случае быть изменен.

0 = клавиатура включена для операций изменений;

1 = клавиатура заблокирована.

Pso: Password operating (пароль для опер. параметров).

Пароль доступа к оперативным параметрам.

Диапазон 0...255;

0 = пароль отключен;

1...254 = пароль включен;

255 = блокировка программного обеспечения: нельзя больше получить доступ к программированию параметров.

Телеуправление

FAA: FAmily Address (адрес семейства).

Позволяет выбрать семейство (family) в пределах сети Televis.

dEA: dEvice Address (адрес устройства).

Позволяет выбрать адрес (address) в пределах сети Televis.

tAb: tAble of parameters (таблица параметров).

Указатель конфигурации параметров, установленных на заводе. Не может быть изменен пользователем.

EL1: ELIWELL 1.

Этот параметр не может быть изменен пользователем.

EL2: ELIWELL 2.

Этот параметр не может быть изменен пользователем.

ПАРАМЕТРЫ КОНФИГУРАЦИИ

СЕКЦИЯ ВЕНТИЛЯТОРОВ

Определение характеристик установки

nFn: number of Fans (кол-во вентиляторов).

Количество вентиляторов, имеющихся на установке.

Конфигурация зонда подачи

(*этот параметр не может использоваться в модификации с входом зонда NTC)

PA04*: Pressure At 0...4 mA (давление на 0...4 мА).

Значение давления, определенное датчиком подачи, определенное датчиком давления, которое должно быть ассоциировано с входом 4 мА.

PA20*: Pressure At 0...20 mA (давление на 0...20 мА).

Значение давления, определенное датчиком подачи, определенное датчиком давления, которое должно быть ассоциировано с входом 20 мА.

CAL: (калибровка).

Калибровка определения датчика всасывания.

Конфигурация других входов

SEP: SEt (alarm) Polarity (Полярность входа (сигналов тревоги)).

Полярность входа сигнала тревоги (клеммы 7 и 8). Определяет тип входа регулятора давления при включении сигнала тревоги.

0 = сигнал тревоги при отсутствии напряжения;

1 = сигнал тревоги при наличии напряжения.

Пароль

Psc: Password configuration (пароль конфигурации).

Пароль для доступа к параметрам конфигурации. Диапазон - 0...255.

0 = пароль не включен;

1...254 = пароль включен;

255 = блокировка программного обеспечения: нельзя больше получить доступ к программированию параметров.

rot: rotation (смена).

Выбирает включение смены вентиляторов при их включении и выключении для получения одного и того же количества часов работы.

0 = фиксированную последовательность;

1 = чередование.

tAb: tAble of parameters (таблица параметров).

Указатель параметров. Указатель конфигурации параметров, установленных на заводе. Не может быть изменен пользователем.

ОПЕРАТИВНЫЕ ПАРАМЕТРЫ

СЕКЦИЯ ВЕНТИЛЯТОРОВ

Регулировка вентиляторов

dEU: dEfault Unit (единица по умолчанию).

Единица измерения для отображения и регулировки.

0 = бар;

1 = °C;

2 = °F.

Pbd: Proportional band (пропорциональный диапазон).

Ширина пропорционального диапазона, единица измерения установлена параметром "dEU".

don: delay on (задержка вкл.).

Время задержки, выраженное в секундах, протекающее между включением двух вентиляторов.

doF: delay oFF (задержка выкл.).

Время задержки, выраженное в секундах, протекающее между выключением двух вентиляторов.

Заданное значение

LSE: Lower Set (Нижнее зад. значение).

Минимальный предел программирования заданного значения SET; выражается в единицах измерения, запрограммированных в параметре "dEU".

HSE: Higher Set (высшее зад. значение).

Максимальный предел программирования заданного значения SET; выражается в единицах измерения, запрограммированных в

параметре "dEU".

Сигналы тревоги

LAL: Lower Alarm (нижний порог тревоги).

Сигнал тревоги минимального давления "E03".

Значение давления, которое, если его вычесть из заданного значения, определяет порог сигнала тревоги минимального давления.

HAL: Higher Alarm (высший порог тревоги).

Сигнал тревоги максимального давления "E04".

Значение давления, которое, если его прибавить к заданному значению, определяет порог сигнала тревоги максимального давления.

PEn: Pressurestat Errors number (кол-во ошибок рег. давления).

Количество ошибок регулятора давления всасывания, которые должны случиться в промежутки времени, определенный параметром "PEI" для того, чтобы включилось состояние тревоги "E0L" и "E0H". Установка параметра на "0" отключает данную функцию.

PEI: Pressostat Errors Interval (time) (промежуток времени ошибок рег. давления).

Промежуток времени для расчета количества ошибок, выполненных регулятором давления всасывания "PEn".

FPP: Fan Probe Protection (защита зонда вентилятора).

Определяет тип управления вентиляторами при выходе из строя зонда подачи.

0 = прибор оставляет включенными вентиляторы, работающие в момент неисправности;

1 = прибор включает количество вентиляторов, определенное нижеприведенным параметром "FPr".

FPr: Fan Probe number (кол-во вентиляторов зонда).

Количество вентиляторов, включаемых при неисправности зонда подачи; параметр включен, только если FPP = 1.

Пароль

Pso: Password operating (пароль для опер. параметров).

Пароль доступа к оперативным параметрам. Диапазон 0...255;

0 = пароль отключен;

1...254 = пароль включен;

255 = блокировка программного обеспечения: нельзя больше получить доступ к программированию параметров.

tAb: table of parameters (таблица параметров).

Указатель конфигурации параметров, установленных на заводе. Не может быть изменен пользователем.

КРАТКИЕ СВЕДЕНИЯ О РАБОТЕ

Как отображать и изменять рабочее заданное значение

"Нормальное" заданное значение: это рабочее заданное значение компрессоров в обычном режиме.

"Сокращенное" заданное значение: это рабочее заданное значение для моментов наименьшей нагрузки установки (например, в ночное время и в выходные дни).

Нажмите и отпустите кнопку "SET" для отображения "нормального" заданного значения в единицах измерения, выбранных в качестве стандартных во время

программирования параметров; нажмите несколько раз кнопку "set" для отображения остальных единиц измерения и, наконец, "сокращенного" заданного значения. Выбор единицы измерения указывается включением светодиода "Bar", "°C"

или "°F". Выбранное заданное значение указывается загоранием соответствующего сигнального светодиода: светодиод "N" (нормальное) и светодиод "R" (сокращенное). Если данное заданное значение не включено, то это указывается миганием соответствующего сигнального светодиода: светодиод "N" (нормальное) и светодиод "R" (сокращенное).

Для изменения значения отображенного заданного значения используйте непосредственно кнопки "UP" и "DOWN".

Светодиод, сигнализирующий состояние выходов компрессоров

Если давление превышает заданное значение, EWCM обеспечивает включение ресурсов, о чем свидетельствует мигание зеленых светодиодов; продолжительность включения зависит от параметров задержки включения. Если красные светодиоды горят постоянно, то соответствующий ресурс работает. Во время выключения зеленые светодиоды мигают на протяжении задержки выключения ресурсов, после чего красный светодиод погаснет. Светодиод, сигнализирующий состояние выходов вентиляторов

Во время фазы включения мигают желтые светодиоды, относящиеся к работающим вентиляторам, продолжительность включения зависит от параметров задержки включения; если желтые светодиоды горят постоянно, то соответствующий ресурс работает.

Во время выключения желтые светодиоды мигают на протяжении задержки выключения ресурсов, после чего они погаснут.

Если мигает также и светодиод "alarm", то существует состояние тревоги соответствующего цифрового входа сигналов тревоги

Как отображать часы работы компрессоров и вентиляторов

Нажмите и отпустите кнопку "hrs" для отображения часов работы первого компрессора: светодиод "ORE" (часы) горит постоянно; нажмите кнопку "UP" до истечения 5 секунд для перехода к следующему компрессору. Мигание красных светодиодов, расположенных на лицевой панели сверху указывает на то, какой компрессор был выбран. Установка на ноль часов работы выбранного компрессора осуществляется, нажимая и не отпуская кнопку "mute".

После отображения последнего компрессора нажмите еще раз кнопку "UP" для визуализации количества часов работы вентиляторов.

Как изменять состояние "готовность / обслуживание" компрессоров и вентиляторов
Нажмите и отпустите кнопку "maint" для отображения состояния первого компрессора: начнет мигать соответствующий светодиод, а светодиод "maint", расположенный над этой кнопкой, включается постоянным светом;

метка "onLn" (on Line) указывает состояние "готовности" компрессора, в то время как метка "oFLn" (oFF Line) указывает состояние "обслуживания" компрессора.

Нажмите кнопку "UP" до истечения 5 секунд для перехода к следующему компрессору. Мигание красных светодиодов, расположенных на лицевой панели сверху указывает на то, какой компрессор был выбран. Можно изменять состояние компрессора, нажимая и не отпуская кнопку "mute" в течение более 5 секунд, при этом светодиод "maint", расположенный над кнопкой, мигает. Об изменении состояния свидетельствует изменение индикаторной метки.

Мигание красного светодиода компрессора и зеленых светодиодов соответствующих ступеней указывает, что компрессор находится в состоянии обслуживания, в данном случае выход обслуживаемого компрессора всегда выключен.

После отображения последнего компрессора нажмите еще раз кнопку "UP" для визуализации состояния вентиляторов.

Цифровые входы сигналов тревоги

Сигнал тревоги давления

Клеммы 5-6 и 7-8, параметры "SEP" для компрессоров и "SEP" для вентиляторов.

К этим выходам подключены регулятор высокого и низкого давления для секции всасывания, и регулятор высокого и низкого давления для секции подачи. Когда включается сигнал тревоги высокого или низкого давления в секции компрессоров, все выходы компрессоров и вентиляторов будут отключены. Данный сигнал тревоги автоматически отключается, если количество ошибок регулятора давления не превышает "PEn" в течение промежутка "PEI", в противном случае на левом дисплее появится сообщение "Er0L/Er0H" и отключение должно выполняться вручную, поэтому необходимо нажимать кнопку "mute" в течение более 5 секунд.

Когда включается сигнал тревоги высокого или низкого давления в секции подачи, все выходы компрессоров будут отключены, в то время как все выходы вентиляторов будут включены. Данный сигнал тревоги автоматически отключается, если количество ошибок регулятора давления не превышает "PEn" в течение промежутка "PEI", в противном случае на правом дисплее появится сообщение "Er0L/Er0H" и отключение должно выполняться вручную, поэтому необходимо нажимать кнопку "mute" в течение более 5 секунд.

Сигнал тревоги компрессоров/вентиляторов Клеммы с 22 по 43, параметр "ALIP".

К данным входам подключены защитные устройства компрессоров и вентиляторов. При срабатывании одного из защитных устройств (например, при отсутствии масла в компрессоре, перегреве и т.д.), выход соответствующего компрессора или вентилятора будет отключен.

Мигающий красный светодиод и постоянно включенный светодиод "alarm" указывает наличие данного сигнала тревоги о входе

компрессора (Er02), в то время как мигающий желтый светодиод вместе с включенным светодиодом "alarm" указывает на наличие данного сигнала тревоги о входе вентиляторов (E02). На дисплее отображаются поочередно определение зонда и сообщение.

Сигнал тревоги автоматически отменяется. Входы сигналов тревоги не учитывают количество клапанов регулировки подачи. Например: для трех компрессоров с двумя клапанами регулировки подачи будут предоставлены первые три входа сигналов тревоги 22-23, 24-25, 26-27, один на каждый компрессор.

Отмена сигналов тревоги

При срабатывании тревоги светодиод "alarm" горит постоянно, и дистанционный релейный выход включается (терминалы 1 и 2 закрыты). Нажмите и отпустите кнопку "mute" для выключения релейного выхода сигнала тревоги, светодиод "alarm" мигает и указывает, что состояние тревоги еще включено.

Продолжительность отмены может быть запрограммирована при помощи параметров "UAgo" и "Ago".

Если в течение времени отмены EWCM обнаруживает другие сигналы тревоги, то отмена стирается и будет подаваться новый сигнал тревоги.

Нажимая и не отпуская кнопку "mute", отменяются сигналы тревоги с ручным возвратом, а метка "CAпC" заменяется меткой "rES".

Алгоритм сатурации

При введении ступеней в установку, состоящую из многоступенчатых компрессоров, основной принцип заключается в том, что необходимо полностью сатурировать один компрессор перед тем, как включить другой. При отключении ступени в установках такого же типа, эта логика изменяется, потому что перед тем, как отключить последнюю включенную ступень одного компрессора, желательно отключить ступень другого компрессора во избежание запросов включения этого же компрессора. Это случается, если параметр "Sat = 0". Если же параметр устанавливается на "Sat = 1", при отключении можно выключить даже последнюю ступень компрессора (полностью отключая его), перед тем, как отключить ступени другого компрессора

СООБЩЕНИЯ ОБ ОШИБКАХ

Er0L...Er0H (Компрессоры)

E0L...E0H (Вентиляторы)

Error Low...High (ошибка низкого...высокого давл.)

Er0L...Er0H: Сигналы тревоги низкого и высокого давления, обнаруженных цифровым входом регулятора давления всасывания.

E0L...E0H: Сигналы тревоги низкого и высокого давления, обнаруженных цифровым входом регулятора давления подачи.

Er01...E01: Error 01 (ошибка 01).

Er01: Этот сигнал тревоги оповещает о неисправности зонда всасывания; управляется параметрами "CPP", "SPr" и

"PoPr";

E01: Этот сигнал тревоги оповещает о неисправности зонда подачи; управляется параметрами "FPP" и "FPp"

Er02...E02: Error 02 (ошибка 02).

Er02: Сигнал тревоги цифрового входа для защиты компрессоров, он указывается миганием светодиода.

Этот сигнал тревоги влечет за собой отключение всех выходов компрессора, к которым относится сигнал.

E02: Сигнал тревоги цифрового входа для защиты вентиляторов, он указывается миганием светодиода.

Этот сигнал тревоги влечет за собой отключение всех выходов вентиляторов, к которым относится сигнал.

Er03...E03: Error 03 (ошибка 03).

Er03: Сигнал тревоги низкого давления для секции компрессоров, если замеренное зондом значение является ниже значения Set - LAL.

E03: Сигнал тревоги низкого давления для секции вентиляторов, если замеренное зондом значение является ниже значения Set - LAL.

Данные сигналы тревоги автоматически отключаются, если отклонение опускается ниже половины параметра LAL.

Er04...E04: Error 04 (ошибка 04).

Er04: указывает сигнал тревоги высокого давления для секции компрессоров, если замеренное зондом значение превышает значение Set + HAL.

E04: указывает сигнал тревоги высокого давления для секции вентиляторов, если замеренное зондом значение превышает значение Set + HAL.

Данные сигналы тревоги автоматически отключаются, если отклонение опускается ниже половины параметра HAL.

Er11: Error 11 (ошибка 11).

Сигнал тревоги неправильного программирования часов (смотри параметры "Pri", "HoUr" и "dAY").

Er12: Error 12 (ошибка 12).

Сигнал тревоги неправильного программирования параметров: используется больше ресурсов, чем на самом деле есть в распоряжении.

Сигнал тревоги отключается вручную.

Er13: Error 13 (ошибка 13).

Сигнал тревоги самодиагностики прибора. Сигнал тревоги отключается вручную (смотри кнопку "mute").

Er14: Error 14 (ошибка 14).

Сигнал тревоги обслуживания. Указывает на то, что, по крайней мере, один из компрессоров превысил часы работы, по истечении которых прибор автоматически включает сигнал тревоги для запроса техобслуживания.

Компрессор, достигший количества часов, запрограммированного в параметре "SEr", указывается миганием соответствующего выходного светодиода.

ТЕХНИЧЕСКИЕ ДАННЫЕ

Кожух: пластмассовый, 72x144 мм, глубина 120 мм.

Монтаж: на панели с крепежными скобами.

Соединения: винтовые со съемной клеммной колодкой.

Опознаваемые типы фреона: 22, R 134 A, 502, 404 A, 407 A, 507 A.

Вход датчика всасывания: программируемый 4...20 мА или NTC (в зависимости от модели).

Вход датчика подачи: программируемый 4...20 мА или NTC (в зависимости от модели).

Регулятор давления всасывания: 1 оптоизолированный вход под напряжением (напряжение такое же, как и для питания).

Регулятор давления подачи: 1 оптоизолированный вход под напряжением (как правило, напряжение такое же, как и для питания).

Выход сигнала тревоги: на реле 6(3)A 250В пер. тока.

Выход неисправности устройства управления: на реле 6(3)A 250В пер. тока.

Количество конфигурируемых выходов: 11 на реле 6(3)A 250В пер. тока.

Сигналы тревоги: 11 оптоизолированных входов под напряжением (напряжение такое же, как и для питания).

Последовательный выход: порт RS-485 для подключения к системе Televis.

Расход электроэнергии: 6 ВА.

Питание: в зависимости от модели. Смотри этикетку на приборе.

Invensys Climate Controls S.p.A.

via dell'Artigianato, 65

Zona Industriale

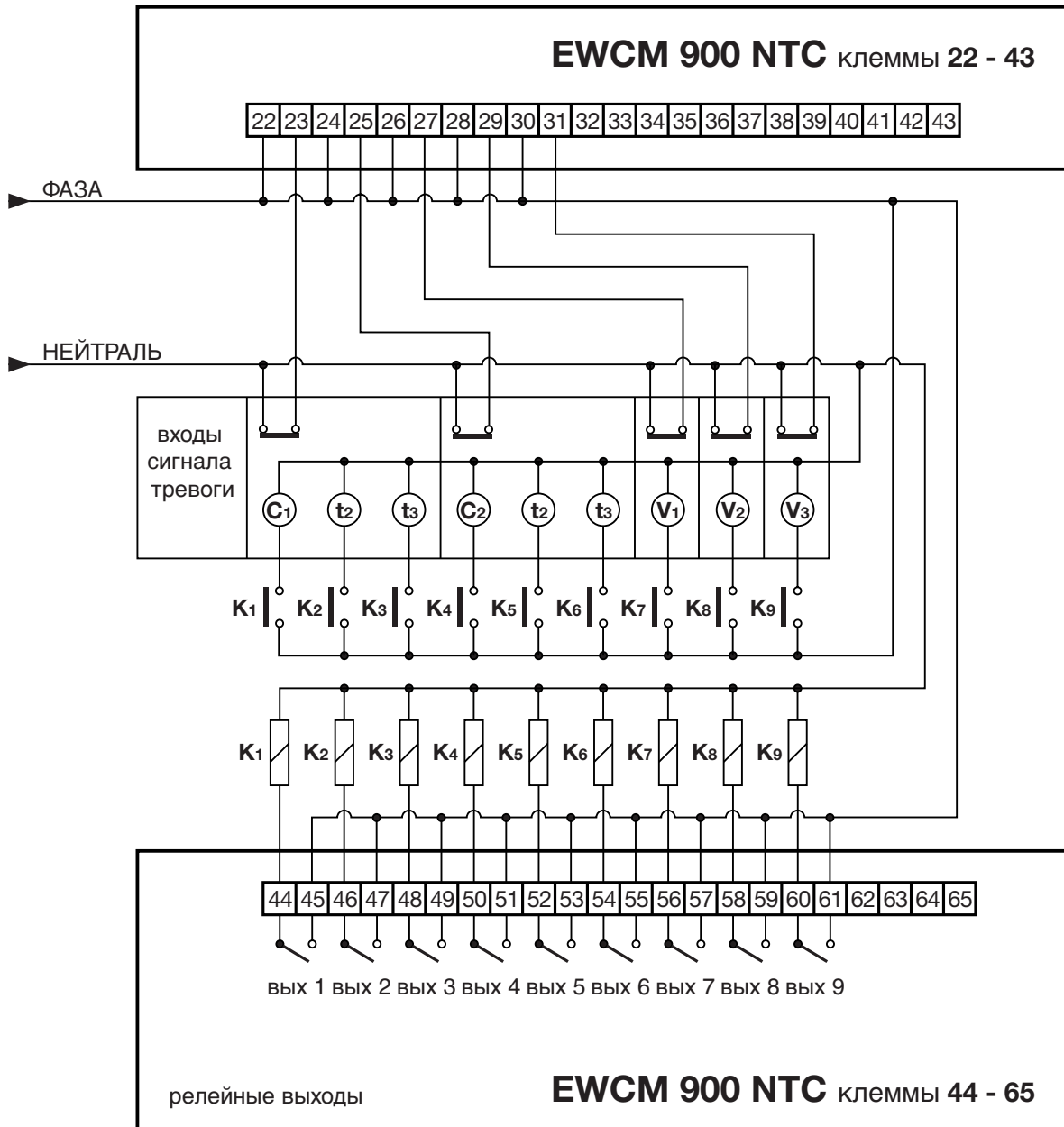
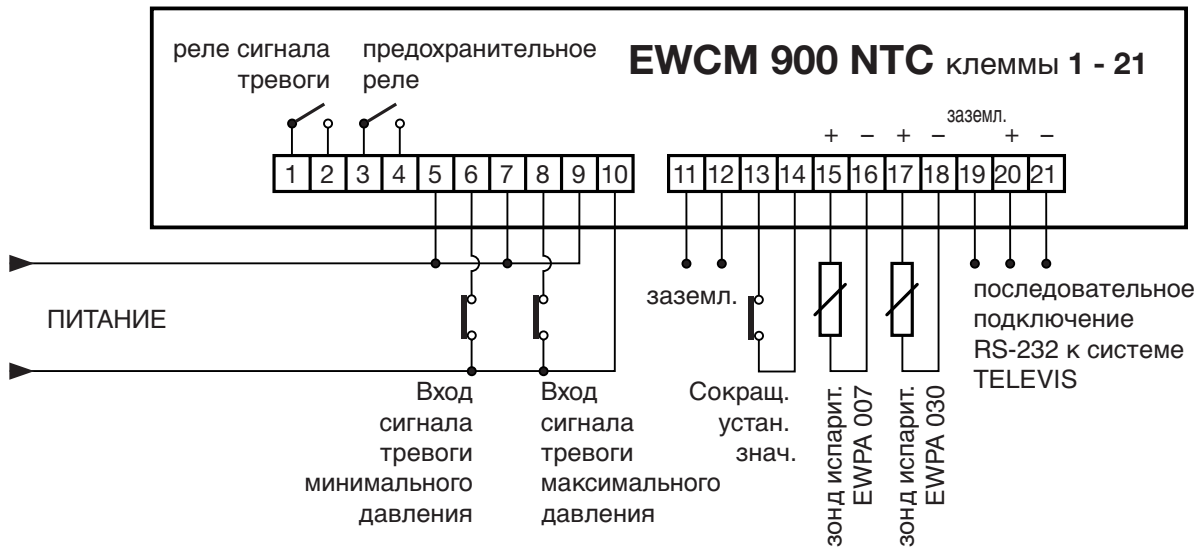
32010 Pieve d'Alpago (BL)

Италия

Телефон +39 0437 986111

Факс +39 0437 989066

Компания, входящая в состав группы Invensys



ДВА КОМПРЕССОРА ОДИНАКОВОЙ МОЩНОСТИ С ДВУМЯ КЛАПАНАМИ РЕГУЛИРОВКИ ПОДАЧИ И ТРЕМЯ ВЕНТИЛЯТОРАМИ

