

AEROEVAPORATORI CUBICI A SOFFITTO  
*Ceiling cubic unit coolers*



**RIVACOLD**

Tabella / Table

(A)	RC125 - 16 RC125 - 16ED
(B)	RC225 - 25 RC225 - 25ED RC225 - 30 RC225 - 30ED
(C)	RC325 - 33 RC325 - 33ED RC325 - 45 RC325 - 45ED
(D)	RC425 - 61 RC425 - 61ED



## Aeroevaporatori cubici a soffitto RC

### RC Ceiling cubic unit coolers

#### Caratteristiche generali

Gli aeroevaporatori della serie RC sono stati ideati per essere installati in celle frigorifere per la conservazione di prodotti freschi e congelati.

La forma estremamente compatta, permette l'installazione anche in celle di dimensioni ridotte.

Tutti i modelli sono realizzati con un passo alette di 5,3 mm, geometria 25 x 22 e tubo 3/8".

La serie ED, fornita di resistenze di sbrinamento già montate, è adatta per essere utilizzata alle basse temperature.

Il funzionamento in modalità aspirante del motoventilatore, evita la formazione di condensa sulla ventola.

#### General features

RC range unit coolers have been designed to be installed inside cold rooms suited for fresh and frozen goods storage.

Their shape, being extremely compact, allows the installation also in cold rooms having very small dimensions.

All models have a fin spacing of 5,3 mm, a geometry of 25 X 22 and a 3/8" tube.

The ED version is fitted with defrosting heaters and is suitable for being used at low temperature applications.

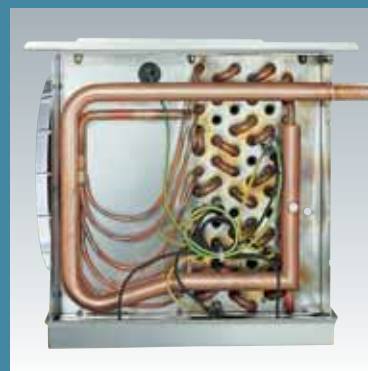
The fan motors operate in the suction mode and prevent the condensate forming on the fan.

#### Optional - *Optional items*

- Batteria verniciata  
*Varnished coil*
- Resistenza per il tubo di scarico  
*Drain pipe heater*



lato collegamento elettrico  
*electrical connection side*



lato collegamento frigorifero  
*pipe connection side*



## Manufacturing features

### Batteria

La batteria é costruita con alette in alluminio (passo 5,3 mm) e tubo in rame da 3/8".

La batteria viene collaudata con azoto ad una pressione di 25 bar.

### Motoventilatore

Il motoventilatore utilizzato ha le seguenti caratteristiche:

- costruito nel rispetto delle norme EN 60335-1, con protezione termica interna
- diametro ventola 250 mm, inclinazione 28°
- alimentazione 230-240V/1/50-60Hz
- grado di protezione IP42
- classe di isolamento B
- temperatura di funzionamento da -40°C a +40°C
- esecuzione elettrica conforme alla direttiva 73/23 CEE Bassa Tensione

### Carenatura

E' realizzata in alluminio. Le soluzioni costruttive adottate conferiscono robustezza alla carenatura e garantiscono l'assenza di vibrazioni durante il funzionamento. Le viti, le rondelle e i dadi sono di acciaio inossidabile.

### Coil

The coil is made of aluminium fins (fin spacing 5,3 mm) and 3/8" copper tube. It is tested with nitrogen at a pressure of 25 bar.

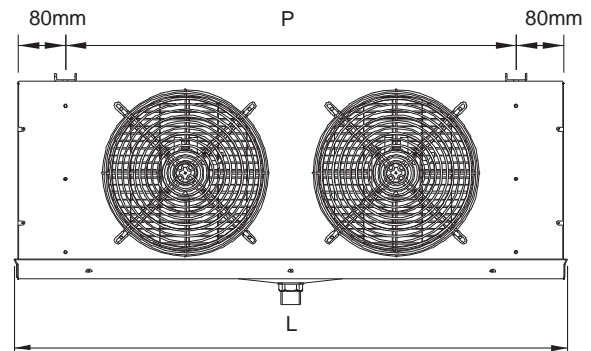
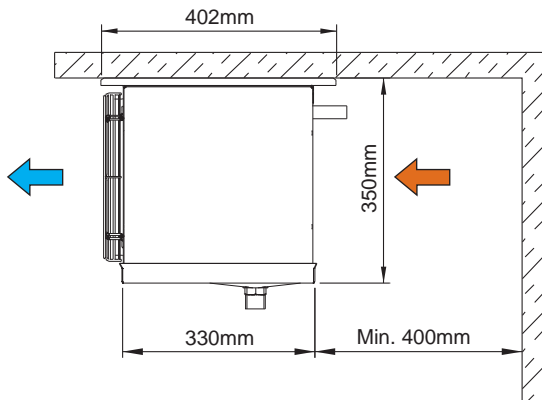
### Fan motor

The fan motor model in use has the following features:

- manufactured following EN 60335-1 laws, with internal thermal protection
- fan diameter 250mm, 28° inclination
- power supply 230-240V/1/50-60Hz
- IP42 protection rate
- B insulation class
- operating temperature from -40°C to +40°C
- electrics made in conformity with 73/23 CEE Low Tension directive

### Housing

The housing is made of aluminium. The manufacturing solution used give the housing strength and guarantees the absence of vibrations during the functioning. Screws, washers and nuts are made of stainless steel.



Serie RC / RC Range

Modello Model	RC	125-16 125-16ED	225-25 225-25ED	225-30 225-30ED	325-33 325-33ED	325-45 325-45ED	425-61 425-61ED
Dimensioni Dimensions (mm)	p	400	770	770	1140	1140	1510
	L	574	944	944	1314	1314	1684
Attacchi Connections	ø ingresso ø inlet	12 mm	12 mm	12 mm	12 mm	12 mm	12 mm
	ø uscita ø outlet	16 mm	16 mm	22 mm	22 mm	22 mm	28 mm
	ø scarico ø drain	1" Gas(33mm)	1" Gas(33mm)	1" Gas(33mm)	1" Gas(33mm)	1" Gas(33mm)	1" Gas(33mm)





## Caratteristiche tecniche

### Technical features

Serie RC / RC Range		5,3 mm Passo alette / Fin spacing						
Modello Model	RC	125-16 125-16ED	225-25 225-25ED	225-30 225-30ED	325-33 325-33ED	325-45 325-45ED	425-61 425-61ED	
Capacità $\sim T$ 10 T. cella 2°C Capacity $\sim T$ 10 Room T. 2°C	W	1760	2740	3480	4140	4960	6870	
Portata d'aria Air flow	m <sup>3</sup> /h	736	1602	1445	2364	2167	2890	
Freccia d'aria Air throw	m	7	7,5	7	7,5	7	7	
Superficie totale Total surface	m <sup>2</sup>	5,59	7,36	11	11	16,5	21,9	
Volume circuito evaporatore Unit cooler volume circuit	dm <sup>3</sup>	1,89	2,27	3,57	3,17	4,77	6,7	
Motoventilatori Fan motors	n x Ømm	1x250	2x250	2x250	3x250	3x250	4x250	
Assorbimento motori (*) Motor power consumption	A	0,45	0,9	0,9	1,35	1,35	1,8	
	W	65	130	130	195	195	260	
Sbrinamento elettrico (*) Electrical defrost	W	750	1350	1350	1950	1950	2700	
Peso netto Net weight	vers. standard standard vers.	kg	10,6	17,7	19,7	25,2	28,2	37,9
	vers. ED ED vers.	kg	11,3	19	21	27	30	40,2

(\*) Alimentazione elettrica: motoventilatori 230V-1-50Hz, sbrinamento elettrico predisposto per 400-3-50Hz  
Power supply : fan motors (230V-1-50Hz), electrical defrost preset for 400V/3/50Hz

## Scelta evaporatore

### Model choice

Per una corretta scelta dell'evaporatore, utilizzare le tabelle "Potenza Frigorifera".  
Nelle tabelle sono riportate le rese frigorifere calcolate per una temperatura cella che va da -30°C a +10°C ed un  $\sim T$  (differenza tra la temperatura dell'aria in entrata e la temperatura di evaporazione del refrigerante) che va da 5 a 10, utilizzando come refrigerante il gas R404A. Impiegando altri refrigeranti, la capacità va moltiplicata per il fattore correttivo di seguito riportato: R22=0,93 ; R134a=0,91 ; R507/R404A=1.  
I parametri per la scelta dell'evaporatore sono: la temperatura della cella, il valore  $\sim T$  ed il carico termico.  
Nella colonna corrispondente alla temperatura cella desiderata, cercheremo il modello che in corrispondenza del  $\sim T$  richiesto, avrà una resa uguale o superiore al carico termico.

For a correct choice of the unit cooler, use the "refrigerating output" tables.  
In these tables are quoted the refrigerating capacities calculated for a cold room temperature ranging from -30°C to +10°C and a  $\sim T$  (i.e. difference between the inlet air temperature and the gas evaporating temperature) from 5 to 10, by using R404A gas.  
In case of a different gas in use, the capacity is to be multiplied by the relevant corrective factor : R22 = 0,93; R134a = 0,91; R507/R404A = 1.  
The parameters valid for the unit cooler choice are the following ones: the cold room temperature, the  $\sim T$  value and the heat load.  
In the column corresponding to the requested cold room temperature we will check the model that, matching the line of the requested  $\sim T$ , will have a capacity equal or bigger than the heat load.

**RC125-16 RC125-16ED**

Tc			-30°C	-25°C	-20°C	-15°C	-10°C	-5°C	0°C	2°C	4°C	6°C	8°C	10°C
~T 10	UR/RH 76%	Watt	1220	1310	1390	1460	1540	1630	1730	1760	1780	1800	1830	1860
~T 9	UR/RH 79%	Watt	1110	1190	1250	1310	1380	1460	1560	1580	1600	1610	1630	1690
~T 8	UR/RH 82%	Watt	994	1060	1110	1160	1200	1270	1360	1380	1390	1400	1430	1480
~T 7	UR/RH 85%	Watt	872	918	959	992	1040	1100	1180	1190	1200	1200	1250	1280
~T 6	UR/RH 89%	Watt	742	777	807	835	876	931	1000	1010	1020	1030	1070	1110
~T 5	UR/RH 93%	Watt	602	628	645	673	710	759	825	828	830	866	895	927

**RC225-25 RC225-25ED**

Tc			-30°C	-25°C	-20°C	-15°C	-10°C	-5°C	0°C	2°C	4°C	6°C	8°C	10°C
~T 10	UR/RH 76%	Watt	1620	1830	2020	2170	2330	2500	2690	2740	2790	2830	2880	2940
~T 9	UR/RH 79%	Watt	1510	1690	1830	1970	2100	2240	2440	2480	2520	2550	2590	2680
~T 8	UR/RH 82%	Watt	1380	1530	1650	1760	1870	1990	2150	2180	2210	2240	2280	2360
~T 7	UR/RH 85%	Watt	1240	1350	1450	1530	1630	1730	1870	1890	1910	1930	2000	2060
~T 6	UR/RH 89%	Watt	1070	1160	1240	1300	1380	1480	1610	1620	1630	1660	1730	1790
~T 5	UR/RH 93%	Watt	890	952	1000	1060	1130	1220	1330	1340	1350	1400	1450	1500

**RC225-30 RC225-30ED**

Tc			-30°C	-25°C	-20°C	-15°C	-10°C	-5°C	0°C	2°C	4°C	6°C	8°C	10°C
~T 10	UR/RH 76%	Watt	2310	2530	2720	2880	3020	3200	3420	3480	3530	3580	3630	3700
~T 9	UR/RH 79%	Watt	2130	2310	2460	2600	2720	2880	3090	3130	3170	3210	3250	3360
~T 8	UR/RH 82%	Watt	1930	2070	2190	2280	2410	2550	2740	2780	2800	2840	2890	2990
~T 7	UR/RH 85%	Watt	1700	1810	1910	1980	2060	2190	2380	2400	2420	2420	2530	2600
~T 6	UR/RH 89%	Watt	1460	1540	1600	1660	1750	1860	2010	2030	2040	2070	2160	2230
~T 5	UR/RH 93%	Watt	1200	1260	1300	1350	1430	1520	1660	1670	1680	1750	1810	1880

**RC325-33 RC325-33ED**

Tc			-30°C	-25°C	-20°C	-15°C	-10°C	-5°C	0°C	2°C	4°C	6°C	8°C	10°C
~T 10	UR/RH 76%	Watt	2680	2960	3210	3400	3580	3810	4070	4140	4200	4290	4350	4440
~T 9	UR/RH 79%	Watt	2470	2700	2890	3070	3220	3420	3670	3720	3770	3820	3860	3990
~T 8	UR/RH 82%	Watt	2240	2430	2570	2720	2850	3030	3250	3290	3320	3360	3420	3540
~T 7	UR/RH 85%	Watt	1980	2110	2240	2340	2470	2620	2820	2850	2870	2890	2990	3070
~T 6	UR/RH 89%	Watt	1690	1800	1900	1980	2090	2220	2400	2420	2440	2470	2570	2650
~T 5	UR/RH 93%	Watt	1390	1470	1530	1600	1700	1820	1980	1980	1990	2080	2150	2220

Tc = temperatura cella / cold room temperature



R404A

Potenza frigorifera

Refrigerating output

RIVACOLD

RC325-45 RC325-45ED

Tc			-30°C	-25°C	-20°C	-15°C	-10°C	-5°C	0°C	2°C	4°C	6°C	8°C	10°C
~T 10	UR/RH 76%	Watt	2640	3050	3430	3780	4090	4450	4840	4960	5060	5160	5260	5410
~T 9	UR/RH 79%	Watt	2490	2840	3170	3450	3750	4060	4420	4520	4610	4690	4790	4960
~T 8	UR/RH 82%	Watt	2310	2610	2890	3120	3350	3620	3940	4010	4080	4150	4250	4410
~T 7	UR/RH 85%	Watt	2100	2350	2580	2740	2960	3190	3470	3530	3580	3630	3770	3890
~T 6	UR/RH 89%	Watt	1860	2060	2220	2370	2550	2760	3020	3060	3100	3170	3300	3420
~T 5	UR/RH 93%	Watt	1590	1740	1860	1980	2130	2300	2530	2560	2590	2700	2810	2920

RC425-61 RC425-61ED

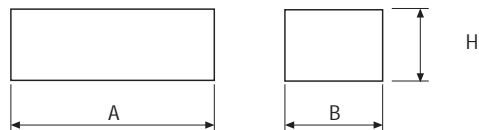
Tc			-30°C	-25°C	-20°C	-15°C	-10°C	-5°C	0°C	2°C	4°C	6°C	8°C	10°C
~T 10	UR/RH 76%	Watt	4160	4660	5100	5500	5840	6260	6740	6870	6990	7100	7220	7380
~T 9	UR/RH 79%	Watt	3870	4300	4670	4960	5250	5670	6110	6220	6320	6410	6510	6730
~T 8	UR/RH 82%	Watt	3540	3900	4200	4440	4680	5000	5390	5480	5550	5630	5740	5950
~T 7	UR/RH 85%	Watt	3170	3450	3700	3850	4090	4370	4710	4780	4830	4880	5050	5210
~T 6	UR/RH 89%	Watt	2760	2970	3140	3290	3490	3740	4060	4110	4150	4220	4390	4550
~T 5	UR/RH 93%	Watt	2310	2440	2560	2700	2870	3090	3380	3410	3440	3580	3720	3850

Tc = temperatura cella / cold room temperature

Dimensioni imballi

Packages dimensions

Codice Code	Dimensioni imballo evaporatore Evaporator package dimensions			
	A mm	B mm	H mm	Peso Weight Kg
RC1 . . . . .	660	430	400	2,5
RC2 . . . . .	1030	430	400	3,0
RC3 . . . . .	1400	430	400	3,5
RC4 . . . . .	1770	430	400	4,0



LETTURA CODICE / MODEL DESIGNATION

RC 1 25 - 16 ED

Con resistenze di sbrinamento  
*With defrosting heaters*

Codice identificazione modello  
*Model identification code*

∅ ventole (cm)  
*Fans ∅ (cm)*

n° ventole  
*Fans No.*

Serie  
*Range*





## NOTES

Area for taking notes, consisting of a light orange header bar and ten light blue horizontal lines.

# NOTES

Notes area with 11 horizontal light blue lines for writing.



## NOTES

Area for taking notes, consisting of a light orange header bar and ten light blue horizontal lines.

**RIVACOLD** s.r.l.

Costruzione Gruppi Frigoriferi e Accessori  
Via Sicilia, 7 - 61020 Montecchio PU - Italy  
Tel. +39.0721.919911 - Fax +39.0721.490015  
Internet: [www.rivacold.com](http://www.rivacold.com) / E-mail: [info@rivacold.com](mailto:info@rivacold.com)



A Member of **RIVACOLD GROUP** 