

▶ Suction Line Accumulators



▶ Suction Line Accumulators With Exchange



Product introduction ;

Suction line accumulators partially eliminate the backlash risk of the refrigerant to the compressor in liquid form.

"U" pipe is used for maximum refrigerant flow and minimum oil retention.

Suction line accumulator enables the gas in liquid line to cool extremely and the drops in the liquid retainer to evaporate swiftly.

This system includes the following;

Long-lined systems,

Circulation systems,

Heating pumps and defrosting applications.

It is recommended for liquid coolers.

Suction line accumulators are placed between the condenser and the compressor.

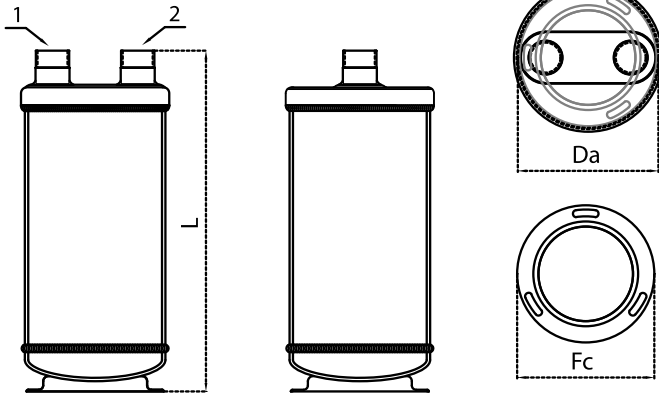
Make sure that In & Out indicators on the suction line accumulators are correct.

Suction line accumulators are produced in accordance with the 97/23/EC directive.

SUCTION LINE ACCUMULATORS



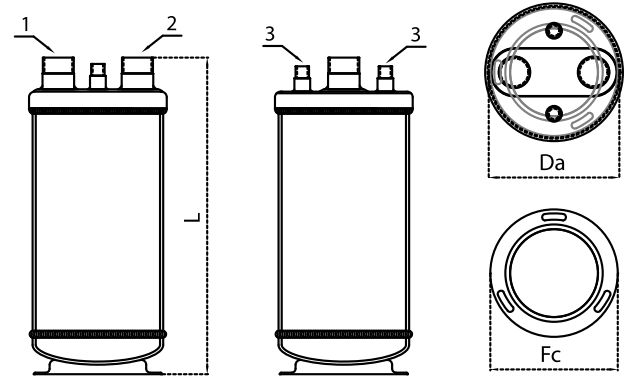
Type A



Technical Data

- 1 Inlet Connection
- 2 Outlet Connection
- 3 Exchanger

Type B



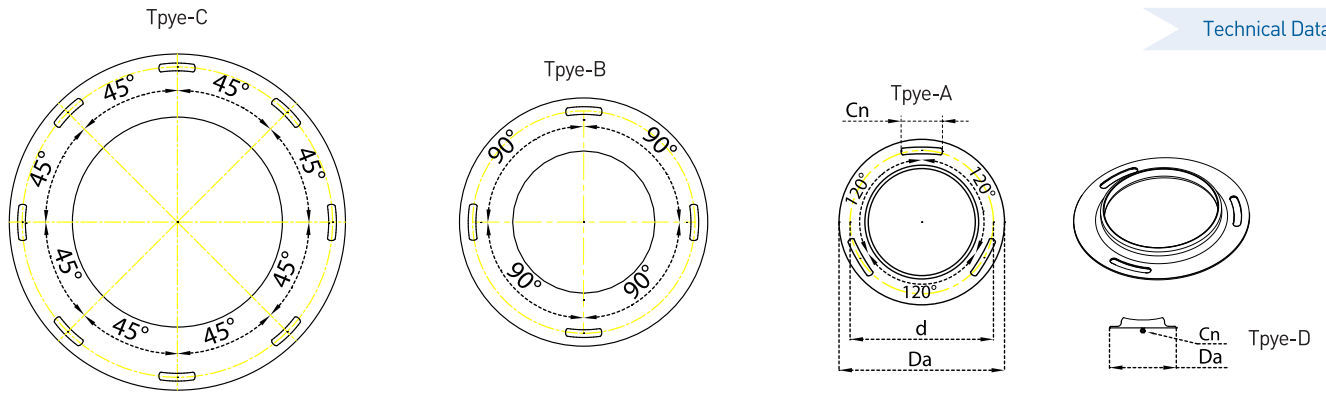
Model	Volume Lt.	Dimensions			Type	Connection Sizes		CE	
		Da (mm)	L (mm)	Fc (mm)		Inlet / Outlet (Inch)	Inlet / Outlet (Inch)	PED 32 Bar	97/23/EC 45 Bar
SLA-1/2	1,7	Ø 114	232	135	A	1/2" ODS	-	CAT I / A1	CAT I / A1
SLA-5/8			232			5/8" ODS			
SLA-3/4			232			3/4" ODS			
SLA-7/8	3,8	Ø 140	340	135	A	7/8" ODS	-	CAT II / A1	CAT II / A1
SLAE-7/8-1/2					B	1/2" ODS			
SLA-1 1/8	5,1	Ø 140	420	135	A	1 1/8" ODS	-	CAT II / A1	CAT II / A1
SLAE-1 1/8-1/2					B	1/2" ODS			
SLA-1 3/8	8,1	Ø 165	470	161	A	1 3/8" ODS	-	CAT II / A1	CAT II / A1
SLAE-1 3/8-1/2					B	1/2" ODS			
SLA-1 5/8	8,1	Ø 165	475	161	A	1 5/8" ODS	-	CAT II / A1	CAT II / A1
SLAE-1 5/8-1/2					B	1/2" ODS			
SLA-2 1/8	13,5	Ø 219	520	249	A	2 1/8" ODS	-	CAT III B+C1	CAT III B+C1
SLAE-2 1/8-5/8					B	5/8" ODS			
SLA-2 5/8	22,3	Ø 273	550	249	A	2 5/8" ODS	-	CAT III B+C1	CAT III B+C1
SLAE-2 5/8-3/4					B	3/4" ODS			
SLAE-3 1/8	35,2	Ø 324	620	320	A	3 1/8" ODS	-	CAT III B+C1	CAT III B+C1
SLAE-3 1/8-7/8					B	7/8" ODS			
SLA-4 1/8	72,5	Ø 406	880	430	A	4 1/8" ODS	-	CAT III B+C1	CAT IV B+D
SLAE-4 1/8-7/8					B	7/8" ODS			

Model	Refrigeration Holding Capacity (kg at -18 °C)			M	Recommended kW of refrigerant at suction Evaporating Temp (°C)														
					R134a					R22					R404A /R507				
	R134a	R22	R404A		+5°	-7°	-18°	-29°	-40°	+5°	-7°	-18°	-29°	-40°	+5°	-7°	-18°	-29°	-40°
SLA-1/2	1,2	1,1	1,2	Max.	2,50	1,50	0,90	0,50	0,30	3,80	2,20	1,60	0,90	0,55	3,80	2,20	1,60	0,90	0,55
				Min.	0,45	0,35	0,28	0,20	0,16	0,70	0,58	0,45	0,38	0,28	0,70	0,58	0,45	0,38	0,28
SLA-5/8	1,4	1,3	1,4	Max.	4,50	2,90	1,90	0,90	0,50	6,90	4,20	2,80	1,70	1,00	6,90	4,20	2,80	1,70	1,00
				Min.	0,80	0,60	0,40	0,35	0,23	1,20	0,95	0,80	0,63	0,46	1,20	0,95	0,80	0,63	0,46
SLA-3/4	1,6	1,5	1,6	Max.	8,00	5,20	3,10	1,80	1,10	13,00	8,00	5,00	3,00	1,90	13,00	8,00	5,00	3,00	1,90
				Min.	1,30	1,00	0,80	0,60	0,40	2,00	1,80	1,40	1,10	0,80	2,00	1,80	1,40	1,10	0,80
SLA-7/8	3,2	3,1	3,2	Max.	10,20	6,70	4,00	2,30	1,30	17,00	11,00	7,00	4,20	2,40	17,00	11,00	7,00	4,20	2,40
				Min.	1,80	1,40	1,00	0,75	0,50	2,50	2,00	1,80	1,40	1,00	2,50	2,00	1,80	1,40	1,00
SLAE-7/8-1/2	3,2	3,1	3,2	Max.	10,20	6,70	4,00	2,30	1,30	17,00	11,00	7,00	4,20	2,40	17,00	11,00	7,00	4,20	2,40
				Min.	1,80	1,40	1,00	0,75	0,50	2,50	2,00	1,80	1,40	1,00	2,50	2,00	1,80	1,40	1,00
SLA-1 1/8	4,3	4,2	4,3	Max.	19,00	12,00	7,00	4,50	2,10	29,00	19,00	12,00	7,00	4,00	29,00	19,00	12,00	7,00	4,00
				Min.	2,70	2,10	1,00	1,20	0,80	4,00	3,10	2,80	2,20	1,60	4,00	3,10	2,80	2,20	1,60
SLAE-1 1/8-1/2	4,3	4,2	4,3	Max.	19,00	12,00	7,00	4,50	2,10	29,00	19,00	12,00	7,00	4,00	29,00	19,00	12,00	7,00	4,00
				Min.	2,70	2,10	1,00	1,20	0,80	4,00	3,10	2,80	2,20	1,60	4,00	3,10	2,80	2,20	1,60
SLA-1 3/8	6,2	6,1	6,2	Max.	42,00	27,00	16,00	9,00	4,90	65,00	42,00	27,00	17,00	10,00	65,00	42,00	27,00	17,00	10,00
				Min.	5,50	4,40	3,30	2,70	1,80	8,40	7,00	6,00	4,60	3,40	8,40	7,00	6,00	4,60	3,40
SLAE-1 3/8-1/2	6,2	6,1	6,2	Max.	42,00	27,00	16,00	9,00	4,90	65,00	42,00	27,00	17,00	10,00	65,00	42,00	27,00	17,00	10,00
				Min.	5,50	4,40	3,30	2,70	1,80	8,40	7,00	6,00	4,60	3,40	8,40	7,00	6,00	4,60	3,40
SLA-1 5/8	7,1	6,8	7,1	Max.	61,00	38,00	22,00	12,00	7,00	93,00	62,00	38,00	24,00	15,00	93,00	62,00	38,00	24,00	15,00
				Min.	7,50	6,00	4,60	3,20	2,20	12,00	9,50	8,00	6,30	4,80	12,00	9,50	8,00	6,30	4,80
SLAE-1 5/8-1/2	7,1	6,8	7,1	Max.	61,00	38,00	22,00	12,00	7,00	93,00	62,00	38,00	24,00	15,00	93,00	62,00	38,00	24,00	15,00
				Min.	7,50	6,00	4,60	3,20	2,20	12,00	9,50	8,00	6,30	4,80	12,00	9,50	8,00	6,30	4,80
SLA-2 1/8	13,3	12,9	13,3	Max.	112,00	75,00	43,00	26,00	14,00	190,00	120,00	75,00	48,00	29,00	190,00	120,00	75,00	48,00	29,00
				Min.	14,00	11,00	9,00	6,50	4,20	21,00	18,00	15,00	12,00	8,80	21,00	18,00	15,00	12,00	8,80
SLAE-2 1/8-5/8	13,3	12,9	13,3	Max.	112,00	75,00	43,00	26,00	14,00	190,00	120,00	75,00	48,00	29,00	190,00	120,00	75,00	48,00	29,00
				Min.	14,00	11,00	9,00	6,50	4,20	21,00	18,00	15,00	12,00	8,80	21,00	18,00	15,00	12,00	8,80
SLA-2 5/8	21,6	21,1	21,6	Max.	195,00	125,00	71,00	42,00	22,00	300,00	200,00	125,00	75,00	44,00	300,00	200,00	125,00	75,00	44,00
				Min.	22,00	18,00	14,00	10,00	5,80	32,00	29,00	22,00	18,00	14,00	32,00	29,00	22,00	18,00	14,00
SLAE-2 5/8-3/4	21,6	21,1	21,6	Max.	195,00	125,00	71,00	42,00	22,00	300,00	200,00	125,00	75,00	44,00	300,00	200,00	125,00	75,00	44,00
				Min.	22,00	18,00	14,00	10,00	5,80	32,00	29,00	22,00	18,00	14,00	32,00	29,00	22,00	18,00	14,00
SLA-3 1/8	32,0	31,5	32,0	Max.	285,00	180,00	110,00	55,00	34,00	450,00	280,00	190,00	110,00	65,00	450,00	280,00	190,00	110,00	65,00
				Min.	31,00	24,00	19,00	15,00	9,70	48,00	40,00	32,00	25,00	18,00	48,00	40,00	32,00	25,00	18,00
SLAE-3 1/8-7/8	32,0	31,5	32,0	Max.	285,00	180,00	110,00	55,00	34,00	450,00	280,00	190,00	110,00	65,00	450,00	280,00	190,00	110,00	65,00
				Min.	31,00	24,00	19,00	15,00	9,70	48,00	40,00	32,00	25,00	18,00	48,00	40,00	32,00	25,00	18,00
SLA-4 1/8	62,4	60,2	62,4	Max.	380,00	240,00	150,00	80,00	45,00	600,00	400,00	250,00	150,00	90,00	600,00	400,00	250,00	150,00	90,00
				Min.	40,00	31,00	24,00	18,00	12,00	60,00	52,00	41,00	33,00	25,00	60,00	52,00	41,00	33,00	25,00
SLAE-4 1/8-7/8	62,4	60,2	62,4	Max.	380,00	240,00	150,00	80,00	45,00	600,00	400,00	250,00	150,00	90,00	600,00	400,00	250,00	150,00	90,00
				Min.	40,00	31,00	24,00	18,00	12,00	60,00	52,00	41,00	33,00	25,00	60,00	52,00	41,00	33,00	25,00

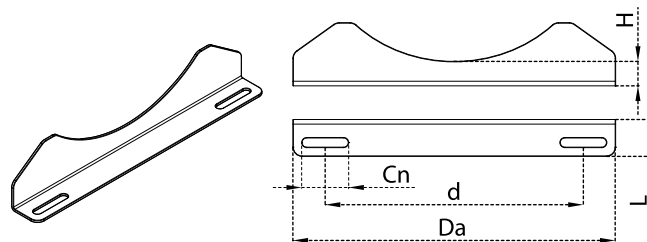
FOOT CONNECTIONS



Technical Data



Model	Dimensions		Connection Cn (mm)	Type
	Da (mm)	d (mm)		
VFC-130	∅ 130	-	M8	D
VFC-135	∅ 135	∅ 107	30*8	A
VFC-161	∅ 161	∅ 153	30*8	A
VFC-182	∅ 182	∅ 166	30*13	A
VFC-249	∅ 249	∅ 214	60*13	A
VFC-320	∅ 320	∅ 277	80*13	A
VFC-430	∅ 430	∅ 380	70*15	B
VFC-480	∅ 480	∅ 430	70*15	B
VFC-550	∅ 550	∅ 500	70*15	B
VFC-650	∅ 650	∅ 600	70*15	C



Model	Dimensions			Connection Cn (mm)
	Da (mm)	d (mm)	L	
HFC-135	135	175	40	40*10
HFC-155	155	95	40	40*10
HFC-175	175	115	40	40*10
HFC-240	240	180	40	40*10
HFC-300	300	230	40	50*10
HFC-350	350	280	40	50*10
HFC-450	450	360	60	60*15
HFC-500	500	410	60	60*15
HFC-550	550	460	60	60*15
HFC-650	650	560	80	60*15