

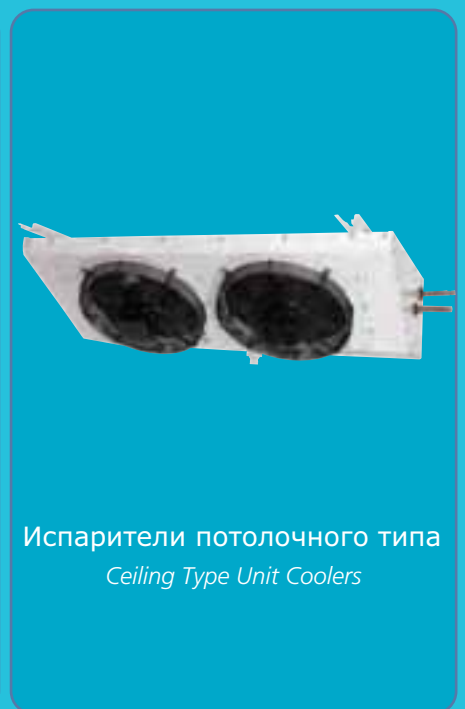


# GEMAK

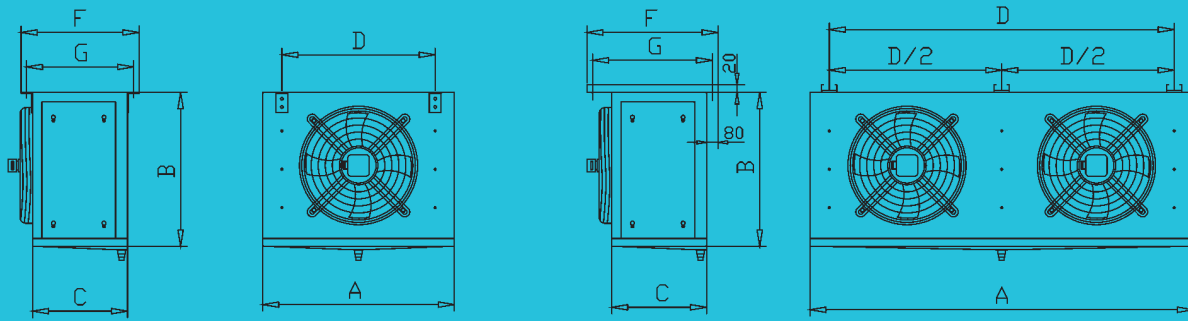
ИСПАРИТЕЛИ И КОНДЕНСАТОРЫ



**Испарители**  
*Unit Coolers*



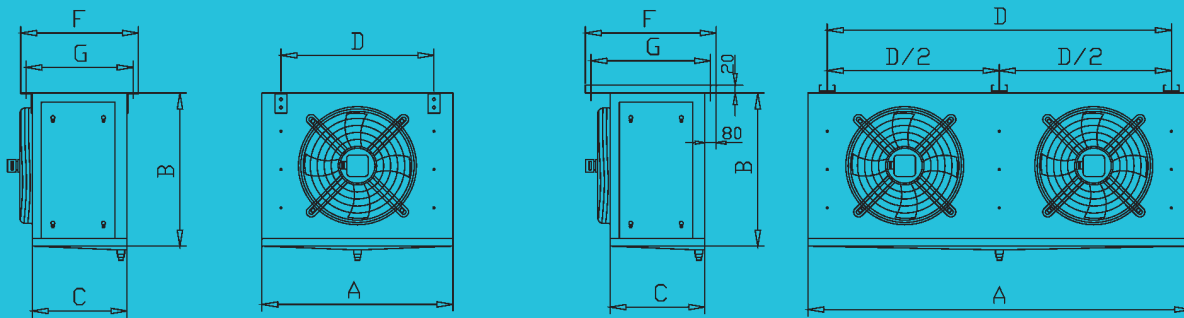
# Испарители серии GNE / GNE Series Unit Coolers



Шар резьбы	Тип/Type	Мощность Capacity				Повер- тепло- обмена м <sup>2</sup>	Объем трубок л	Произв- сть м <sup>3</sup> /ч	Диаметр Ø(мм)	Размеры / Dimensions (мм / mm)						Эл. Оттайка Electric Defrost		Элементы соединения Connections	
		SC1	SC2	SC3	SC4					A	B	C	D	F	G	Блок Coil Watt	Поддон D.tray Watt	На вводе Inlet	На выходе Outlet
		Вт	Вт	Вт	Вт					мм	мм	мм	мм	мм	мм				
Шар ламелей: 4мм / Fin Spa.	4 GNE 30.1.4	3000	2045	-	-	10.6	2.0	1380	1x300	620	430	300	430	435	364	-	-	12	16
	4 GNE 30.1.6	3600	2500	-	-	16.0	3.0	1200	1x300	620	430	365	430	500	429	-	-	12	19
	4 GNE 35.1.4	5000	3500	-	-	16.0	3.0	2350	1x350	720	510	300	530	435	364	-	-	12	19
	4 GNE 35.1.6	6500	4480	-	-	24.0	4.5	2050	1x350	720	510	365	530	500	429	-	-	12	19
	4 GNE 30.2.4	6800	4600	-	-	21.3	4.0	2760	2x300	1020	430	300	830	435	364	-	-	12	19
	4 GNE 30.2.6	8000	5400	-	-	32.0	6.0	2400	2x300	1020	430	365	830	500	429	-	-	12	22
	4 GNE 35.2.4	10500	7300	-	-	32.0	6.0	4700	2x350	1220	510	300	1030	435	364	-	-	12	19
	4 GNE 35.2.6	13000	9000	-	-	47.9	9.0	4100	2x350	1220	510	365	1030	500	429	-	-	12	22
	4 GNE 30.3.4	10500	7200	-	-	32.0	6.0	4140	3x300	1420	430	300	1230	435	364	-	-	12	22
	4 GNE 30.3.6	12400	8200	-	-	47.9	9.0	3600	3x300	1420	430	365	1230	500	429	-	-	12	28
4 GNE 35.3.4	15200	11000	-	-	47.9	9.0	7050	3x350	1720	510	300	1530	435	364	-	-	12	22	
4 GNE 35.3.6	19500	13500	-	-	71.8	13.5	6150	3x350	1720	510	365	1530	500	429	-	-	16	28	

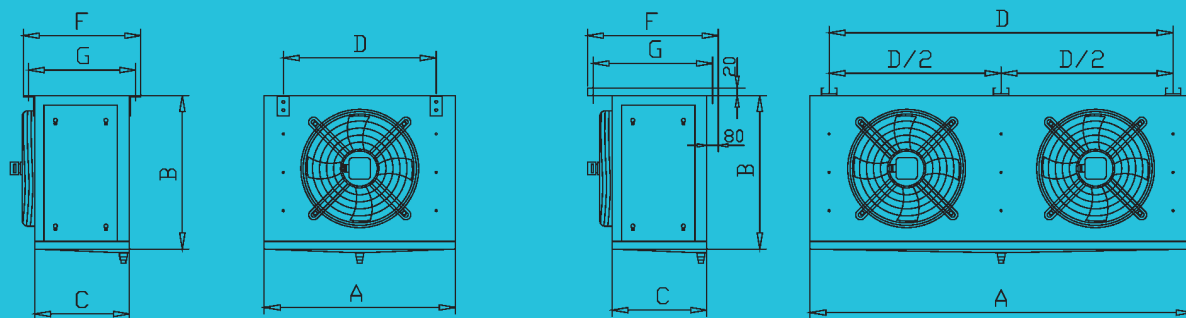
Шар ламелей: 6 мм / Fin Spa.	6 GNE 30.1.4	2350	1610	1300	1030	7.3	2.0	1540	1x300	620	430	300	430	435	364	3x250	2x250	12	16
	6 GNE 30.1.6	3500	2360	1380	1100	11.0	3.0	1360	1x300	620	430	365	430	500	429	4x250	2x250	12	19
	6 GNE 35.1.4	4400	3000	1850	1450	11.0	3.0	2500	1x350	720	510	300	530	435	364	3x400	2x400	12	19
	6 GNE 35.1.6	5850	3800	2200	1750	16.5	4.5	2320	1x350	720	510	365	530	500	429	4x400	2x400	12	19
	6 GNE 40.1.4	6000	4120	3130	2470	16.1	7.3	3420	1x400	930	590	365	680	560	448	4x500	2x500	12	19
	6 GNE 40.1.5	6500	4500	3400	2630	20.1	9.0	3180	1x400	930	590	365	680	560	448	5x500	2x500	12	22
	6 GNE 45.1.6	8200	5640	3500	2770	24.1	10.8	3600	1x450	930	590	405	680	610	498	6x500	2x500	12	28
	6 GNE 50.1.6	11500	7640	5140	4060	29.7	13.3	5500	1x500	980	670	405	730	610	498	6x750	2x750	12	28
	6 GNE 30.2.4	5700	3680	2600	2180	14.6	4.0	3080	2x300	1020	430	300	830	435	364	4x400	2x400	12	19
	6 GNE 30.2.6	7250	4740	2800	2230	22.0	6.0	2720	2x300	1020	430	365	830	500	429	6x400	2x400	12	22
	6 GNE 35.2.4	8800	6000	3780	2990	22.0	6.0	5000	2x350	1220	510	300	1030	435	364	4x500	2x500	12	19
	6 GNE 35.2.6	11700	7730	4500	3590	32.9	9.0	4640	2x350	1220	510	365	1030	500	429	6x500	2x500	12	22
	6 GNE 40.2.4	12500	8280	6300	4990	32.2	14.4	6840	2x400	1580	590	365	1330	560	448	4x750	2x750	12	22
	6 GNE 40.2.5	13200	9270	6570	5200	40.2	18.0	6360	2x400	1580	590	365	1330	560	448	5x750	2x750	12	28
	6 GNE 45.2.6	16500	11320	7650	6050	48.3	21.6	7200	2x450	1580	590	405	1330	610	498	6x750	2x750	16	28
	6 GNE 50.2.6	25000	17400	9450	7420	59.4	26.5	11000	2x500	1680	670	405	1430	610	498	8x1000	2x1000	16	35
	6 GNE 30.3.4	8750	5800	3800	3000	22.0	6.0	4620	3x300	1420	430	300	1230	435	364	6x400	2x400	12	22
	6 GNE 30.3.6	10900	7100	4200	3350	32.9	9.0	4080	3x300	1420	430	365	1230	500	429	8x400	2x400	12	28
	6 GNE 35.3.4	12250	8720	5430	4350	32.9	9.0	7500	3x350	1720	510	300	1530	435	364	6x500	2x500	12	22
	6 GNE 35.3.6	17750	11600	6770	5400	49.4	13.5	6960	3x350	1720	510	365	1530	500	429	8x500	2x500	16	28
6 GNE 40.3.4	15400	10320	8200	6500	44.5	19.9	9990	3x400	2080	590	365	1830	560	448	4x1250	2x1250	16	28	
6 GNE 40.3.5	20000	13220	9250	7340	55.7	24.9	9300	3x400	2080	590	365	1830	560	448	5x1250	2x1250	16	28	
6 GNE 45.3.5	23000	16200	10750	8500	60.3	26.9	11500	3x450	2230	590	365	1980	560	448	6x1250	2x1250	16	35	
6 GNE 45.3.6	24500	17000	12300	9800	72.4	32.3	10500	3x450	2230	590	405	1980	610	498	8x1250	2x1250	19	42	
6 GNE 50.3.6	32000	21670	16000	13000	85.7	38.3	15900	3x500	2300	670	405	2050	610	498	10x1250	2x1250	19	42	
6 GNE 50.3.8	35000	23480	17200	13600	114.2	51.0	13500	3x500	2300	670	505	2053	720	608	12x1250	2x1250	19	42	
6 GNE 45.4.5	26000	17800	14000	11000	74.2	33.2	14600	4x450	2680	590	365	2430	560	448	8x1250	2x1250	19	42	
6 GNE 45.4.6	29500	20630	14500	11500	89.1	39.8	12900	4x450	2680	590	405	2430	610	498	10x1250	2x1250	22	42	
6 GNE 50.4.6	40000	27680	21700	17000	111.2	49.6	20650	4x500	2900	670	405	2650	610	498	12x1250	2x1250	22	54	
6 GNE 50.4.8	49000	34550	22100	17700	148.2	66.2	17200	4x500	2900	670	505	2650	720	608	14x1250	2x1250	22	54	

# Испарители серии GNE / GNE Series Unit Coolers



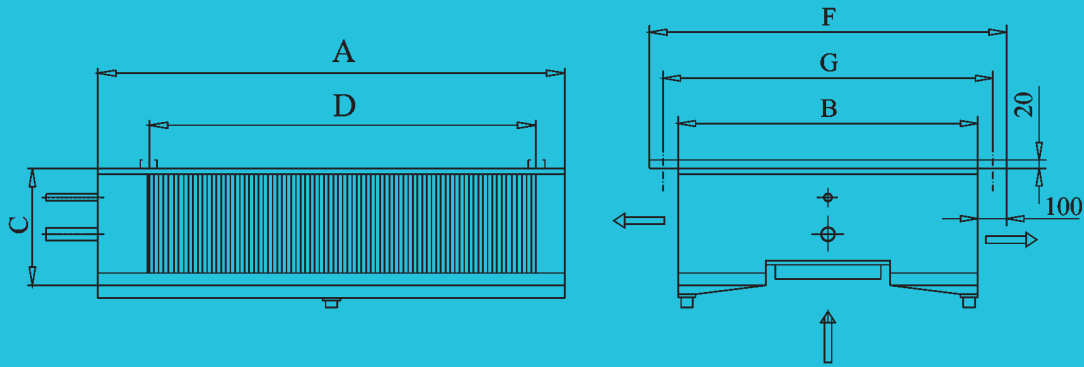
Шаг резьбы	Тип/Type	Мощность Capacity				Повер. тепло-обмена	Объем трубок	Произ-в-сть	Диаметр	Размеры / Dimensions (мм / mm)						Эл. Оттайка Electric Defrost		Элементы соединения Connections		
		SC1	SC2	SC3	SC4					A	B	C	D	F	G	Блок Coil Watt	Поддон D. tray Watt	На входе Inlet	На выходе Outlet	
		Вт	Вт	Вт	Вт					мм	мм	мм	мм	мм	мм	Вт	Вт			
Шаг ламелей: 8 мм / Fin Spa.	8 GNE 30.1.4	1920	1320	1060	850	5.7	2.0	1600	1x300	620	430	365	430	435	364	3x250	2x250	12	16	
	8 GNE 30.1.6	2460	1700	1370	1100	8.5	3.0	1420	1x300	620	430	365	430	500	429	4x250	2x250	12	19	
	8 GNE 35.1.4	3770	2500	1900	1500	8.5	3.0	2700	1x350	720	510	300	530	435	364	3x400	2x400	12	19	
	8 GNE 35.1.6	4850	3200	2400	1900	12.7	4.5	2400	1x350	720	510	365	530	500	429	4x400	2x400	12	19	
	8 GNE 40.1.4	5000	3410	2620	2050	12.6	7.3	3460	1x400	930	590	365	680	560	448	4x500	2x500	12	19	
	8 GNE 40.1.5	5400	3760	2900	2300	15.7	9.0	3400	1x400	930	590	365	680	560	448	5x500	2x500	12	22	
	8 GNE 45.1.6	7200	4910	3750	3000	18.8	10.8	3820	1x450	930	590	405	680	610	498	6x500	2x500	12	28	
	8 GNE 50.1.6	10000	6600	5100	4000	23.2	13.3	5870	1x500	980	670	405	730	610	498	6x750	2x750	12	28	
	8 GNE 30.2.4	4500	3050	2400	1900	11.3	4.0	3200	2x300	1020	430	300	830	435	364	4x400	2x400	12	19	
	8 GNE 30.2.6	6100	4060	3140	2500	17.0	6.0	2840	2x300	1020	430	365	830	500	429	6x400	2x400	12	22	
	8 GNE 35.2.4	8000	5600	3700	3000	17.0	6.0	5400	2x350	1220	510	300	1030	435	364	4x500	2x500	12	19	
	8 GNE 35.2.6	10000	6550	5050	4000	25.5	9.0	4800	2x350	1220	510	365	1030	500	429	6x500	2x500	12	22	
	8 GNE 40.2.4	10300	6840	5260	4100	25.1	14.4	6920	2x400	1580	590	365	1330	560	448	4x750	2x750	12	22	
	8 GNE 40.2.5	11500	8030	6200	4850	31.4	18.0	6800	2x400	1580	590	365	1330	560	448	5x750	2x750	12	28	
	8 GNE 45.2.6	14200	9850	7600	6000	37.6	21.6	7640	2x450	1580	590	405	1330	610	498	6x750	2x750	16	28	
	8 GNE 50.2.6	20000	13250	10350	8100	46.4	26.5	11750	2x500	1680	670	405	1430	610	498	8x1000	2x1000	16	35	
	8 GNE 30.3.4	7200	4800	3700	2900	17.0	6.0	4800	3x300	1420	430	300	1230	435	364	6x400	2x400	12	22	
	8 GNE 30.3.6	9250	6100	4700	3800	25.5	9.0	4260	3x300	1420	430	365	1230	500	429	8x400	2x400	12	28	
	8 GNE 35.3.4	10700	7700	5650	4450	25.5	9.0	8100	3x350	1720	510	300	1530	435	364	6x500	2x500	12	22	
	8 GNE 35.3.6	15000	9800	7580	6000	38.2	13.5	7150	3x350	1720	510	365	1530	500	429	8x500	2x500	16	28	
	8 GNE 40.3.4	14400	9530	7500	6000	34.7	19.9	10380	3x400	2080	590	365	1830	560	448	4x1250	2x1250	16	28	
	8 GNE 40.3.5	16800	11200	8600	6800	43.4	24.9	9600	3x400	2080	590	365	1830	560	448	5x1250	2x1250	16	28	
	8 GNE 45.3.5	21000	14150	10750	8200	47.0	26.9	12540	3x450	2230	590	365	1980	560	448	6x1250	2x1250	16	35	
	8 GNE 45.3.6	22300	15000	11270	8900	56.5	32.3	11580	3x450	2230	590	405	1980	610	498	8x1250	2x1250	19	42	
	8 GNE 50.3.6	30000	20000	15600	12300	66.8	38.3	17220	3x500	2300	670	405	2050	610	498	10x1250	2x1250	19	42	
	8 GNE 50.3.8	34000	22350	17500	13800	89.1	51.0	15000	3x500	2300	670	505	2053	720	608	12x1250	2x1250	19	42	
	8 GNE 45.4.5	23000	15620	12400	9800	57.9	33.2	16000	4x450	2680	590	365	2430	560	448	8x1250	2x1250	19	42	
8 GNE 45.4.6	28000	18900	14500	11500	69.5	39.8	14400	4x450	2680	590	405	2430	610	498	10x1250	2x1250	22	42		
8 GNE 50.4.6	38000	25500	20000	15600	86.7	49.6	22600	4x500	2900	670	405	2650	610	498	12x1250	2x1250	22	54		
8 GNE 50.4.8	46000	32500	20000	16000	115.6	66.2	19200	4x500	2900	670	505	2650	720	608	14x1250	2x1250	22	54		

## Испарители серии GNE / GNE Series Unit Coolers



Шаг резьбы	Тип/Type	Мощность Capacity				Повер. теплообмена	Объем трубок	Произв-сть	Диаметр	Размеры / Dimensions (мм / mm)						Эл. Оттайка Electric Defrost		Элементы соединения Connections	
		SC1 Вт	SC2 Вт	SC3 Вт	SC4 Вт					м <sup>2</sup>	л	м <sup>3</sup> /ч	Ø(мм)	A мм	B мм	C мм	D мм	F мм	G мм
Шаг лателей: 10мм / Fin Spa.	10 GNE 40.1.4	-	-	2440	1900	10.5	7.3	3550	1x400	930	590	365	680	560	448	4x500	2x500	12	19
	10 GNE 40.1.5	-	-	2700	2100	13.1	9.0	3450	1x400	930	590	365	680	560	448	5x500	2x500	12	22
	10 GNE 45.1.6	-	-	3320	2580	15.7	10.8	4085	1x450	930	590	405	680	610	498	6x500	2x500	12	28
	10 GNE 50.1.6	-	-	4850	3800	19.3	13.3	6070	1x500	980	670	405	730	610	498	6x750	2x750	12	28
	10 GNE 40.2.4	-	-	4900	3800	20.9	14.4	7100	2x400	1580	590	365	1330	560	448	4x750	2x750	12	22
	10 GNE 40.2.5	-	-	5770	4500	26.1	18.0	6900	2x400	1580	590	365	1330	560	448	5x750	2x750	12	28
	10 GNE 45.2.6	-	-	6630	5200	31.3	21.6	8180	2x450	1580	590	405	1330	610	498	6x750	2x750	16	28
	10 GNE 50.2.6	-	-	9900	7700	33.2	26.5	12380	2x500	1680	670	405	1430	610	498	8x1000	2x1000	16	35
	10 GNE 40.3.4	-	-	6340	4950	28.9	19.9	10500	3x400	2080	590	365	1830	560	448	4x1250	2x1250	16	28
	10 GNE 40.3.5	-	-	8100	6350	36.1	24.9	9900	3x400	2080	590	365	1830	560	448	5x1250	2x1250	16	28
	10 GNE 45.3.5	-	-	10000	8000	39.1	26.9	13200	3x450	2230	590	365	1980	560	448	6x1250	2x1250	16	35
	10 GNE 45.3.6	-	-	11000	8500	47.0	32.3	12290	3x450	2230	590	405	1980	610	498	8x1250	2x1250	19	42
	10 GNE 50.3.6	-	-	14100	11000	55.5	38.3	18050	3x500	2300	670	405	2050	610	498	10x1250	2x1250	19	42
	10 GNE 50.3.8	-	-	15500	12000	74.0	51.0	15925	3x500	2300	670	505	2053	720	608	12x1250	2x1250	19	42
	10 GNE 45.4.5	-	-	12200	9500	48.1	33.2	16750	4x450	2680	590	365	2430	560	448	8x1250	2x1250	19	42
	10 GNE 45.4.6	-	-	13000	10500	57.7	39.8	15110	4x450	2680	590	405	2430	610	498	10x1250	2x1250	22	42
	10 GNE 50.4.6	-	-	19000	14800	72.0	49.6	23570	4x500	2900	670	405	2650	610	498	12x1250	2x1250	22	54
	10 GNE 50.4.8	-	-	21000	15740	95.9	66.2	20660	4x500	2900	670	505	2650	720	608	14x1250	2x1250	22	54
Шаг лателей: 12мм / Fin Spa.	12 GNE 45.1.6	-	-	3300	2500	13.5	10.8	4280	1x450	930	590	405	680	610	498	6x500	2x500	12	28
	12 GNE 50.1.6	-	-	4600	3600	16.6	13.3	6190	1x500	980	670	405	730	610	498	6x750	2x750	12	28
	12 GNE 45.2.6	-	-	6600	5000	27.0	21.6	8560	2x450	1580	590	405	1330	610	498	6x750	2x750	16	28
	12 GNE 50.2.6	-	-	9260	7200	38.5	26.5	12380	2x500	1680	670	405	1430	610	498	8x1000	2x1000	16	35
	12 GNE 45.3.5	-	-	9500	7500	33.8	26.9	13840	3x450	2230	590	365	1980	560	448	6x1250	2x1250	16	35
	12 GNE 45.3.6	-	-	10000	7800	40.6	32.3	12840	3x450	2230	590	405	1980	610	498	8x1250	2x1250	19	42
	12 GNE 50.3.6	-	-	13400	10500	48.0	38.3	18300	3x500	2300	670	405	2050	610	498	10x1250	2x1250	19	42
	12 GNE 50.3.8	-	-	15500	12000	63.9	51.0	16610	3x500	2300	670	505	2053	720	608	12x1250	2x1250	19	42
	12 GNE 45.4.5	-	-	11100	8700	41.6	33.2	17400	4x450	2680	590	365	2430	560	448	8x1250	2x1250	19	42
	12 GNE 45.4.6	-	-	12000	9500	50.0	39.8	15940	4x450	2680	590	405	2430	610	498	10x1250	2x1250	22	42
	12 GNE 50.4.6	-	-	17300	13500	62.2	49.6	24120	4x500	2900	670	405	2650	610	498	12x1250	2x1250	22	54
	12 GNE 50.4.8	-	-	19100	15000	82.9	66.2	21740	4x500	2900	670	505	2650	720	608	14x1250	2x1250	22	54

# Испарители серии GTT потолочного типа / GTT Series Unit Coolers

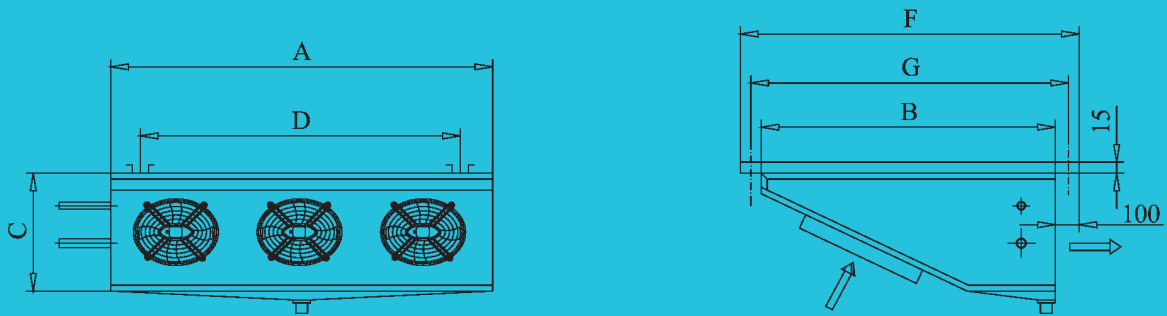


Шаг резьбы	Тип/Type	Мощность Capacity		Повер. тепло-обмена	Объем трубок	Произв-сть	Диаметр	Размеры / Dimensions (мм / mm)						Эл. Оттайка Electric Defrost		Элементы соединения Connections	
		SC1	SC2					A	B	C	D	F	G	Блок Coil Watt	Поддон D. tray Watt	На вводе Inlet	На выходе Outlet
		Вт	Вт														
4 мм / Fin Spa.	4 GTT 25.1-2	2100	1500	10.2	1.90	750	1x250	620	650	250	410	785	714	-	-	10	12
	4 GTT 30.1-2	3500	2500	13.4	2.50	1560	1x300	660	700	290	450	835	764	-	-	12	16
	4 GTT 35.1-2	5400	3800	20.8	3.83	2230	1x350	760	820	290	550	955	884	-	-	12	16
	4 GTT 40.1-2	6600	4650	27.8	5.12	2680	1x400	820	940	290	610	1140	1030	-	-	12	22
	4 GTT 45.1-2	7500	5300	35.2	6.50	3600	1x450	860	1000	330	660	1200	1090	-	-	12	22
Шаг ламелей: 4 мм / Fin Spa.	4 GTT 25.2-2	4000	2800	17.6	3.24	1400	2x250	900	650	250	690	785	714	-	-	12	16
	4 GTT 30.2-2	6400	4300	24.3	4.50	2800	2x300	1000	700	290	790	835	764	-	-	12	19
	4 GTT 35.2-2	10000	7200	39.9	7.36	4380	2x350	1240	820	290	1030	955	884	-	-	12	22
	4 GTT 40.2-2	14000	10000	55.1	10.20	5320	2x400	1390	940	290	1180	1140	1030	-	-	12	28
	4 GTT 45.2-2	15500	11800	70.4	13.00	7000	2x450	1500	1000	330	1290	1200	1090	-	-	16	35
	4 GTT 25.3-2	5800	4200	26.6	4.91	2070	3x250	1240	650	250	1030	785	714	-	-	12	19
	4 GTT 30.3-2	9500	6800	36.7	6.77	4200	3x300	1390	700	290	1180	835	764	-	-	12	19
	4 GTT 35.3-2	14600	10500	55.9	10.31	6120	3x350	1640	820	290	1430	1020	910	-	-	12	28
	4 GTT 40.3-2	18500	13400	81.4	15.10	7800	3x400	1940	940	290	1730	1140	1030	-	-	16	35
	4 GTT 45.3-2	22560	16560	105.6	19.50	10500	3x450	2130	1000	330	1920	1200	1090	-	-	16	35

Шаг ламелей: 6 мм / Fin Spa.	6 GTT 25.1-2	1900	1320	7.0	1.90	820	1x250	620	650	250	410	785	714	2x250	2x250	10	12
	6 GTT 30.1-2	3200	2200	9.3	2.50	1620	1x300	660	700	290	450	835	764	4x250	2x250	12	16
	6 GTT 35.1-2	4800	3300	14.3	3.83	2280	1x350	760	820	290	550	955	884	6x250	2x250	12	16
	6 GTT 40.1-2	6700	4500	19.1	5.12	2820	1x400	820	940	290	610	1140	1030	4x500	2x500	12	22
	6 GTT 45.1-2	8000	5600	24.2	6.50	3820	1x450	860	1000	330	660	1200	1090	6x500	2x500	12	22
	6 GTT 25.2-2	3500	2500	12.1	3.24	1500	2x250	900	650	250	690	785	714	2x500	2x500	12	16
	6 GTT 30.2-2	5700	4000	16.7	4.50	3000	2x300	1000	700	290	790	835	764	4x400	2x400	12	19
	6 GTT 35.2-2	9000	6250	27.5	7.36	4400	2x350	1240	820	290	1030	955	884	6x500	2x500	12	22
	6 GTT 40.2-2	12500	8750	37.9	10.20	5600	2x400	1390	940	290	1180	1140	1030	8x500	2x500	12	28
	6 GTT 45.2-2	16000	11000	48.4	13.00	7600	2x450	1500	1000	330	1290	1200	1090	8x750	2x750	16	35
	6 GTT 25.3-2	5000	3500	18.3	4.91	2250	3x250	1240	650	250	1030	785	714	4x500	2x500	12	19
	6 GTT 30.3-2	8800	6000	25.3	6.77	4500	3x300	1390	700	290	1180	835	764	6x500	2x500	12	19
	6 GTT 35.3-2	12600	8500	38.5	10.31	6150	3x350	1640	820	290	1430	1020	910	4x1000	2x1000	12	28
6 GTT 40.3-2	18000	12500	56.0	15.10	8310	3x400	1940	940	290	1730	1140	1030	6x1000	2x1000	16	35	
6 GTT 45.3-2	23000	16500	72.6	19.50	11400	3x450	2130	1000	330	1920	1200	1090	8x1000	2x1000	16	35	

Шаг ламелей: 8 мм / Fin Spa.	8 GTT 25.1-2	1600	1150	5.4	1.90	850	1x250	620	650	250	410	785	714	2x250	2x250	10	12
	8 GTT 30.1-2	3000	1850	7.2	2.50	1660	1x300	660	700	290	450	835	764	4x250	2x250	12	16
	8 GTT 35.1-2	4200	2900	11.1	3.83	2480	1x350	760	820	290	550	955	884	6x250	2x250	12	16
	8 GTT 40.1-2	5800	4000	14.8	5.12	3050	1x400	820	940	290	610	1140	1030	4x500	2x500	12	22
	8 GTT 45.1-2	7200	5200	18.7	6.50	4060	1x450	870	1000	330	660	1200	1090	6x500	2x500	12	22
	8 GTT 25.2-2	3000	2100	9.4	3.24	1600	2x250	900	650	250	690	785	714	2x500	2x500	12	16
	8 GTT 30.2-2	4850	3500	12.9	4.50	3200	2x300	1000	700	290	790	835	764	4x400	2x400	12	19
	8 GTT 35.2-2	8000	5600	21.2	7.36	4880	2x350	1240	820	290	1030	955	884	6x500	2x500	12	22
	8 GTT 40.2-2	11500	7800	29.3	10.20	6080	2x400	1390	940	290	1180	1140	1030	8x500	2x500	12	28
	8 GTT 45.2-2	15000	10500	37.4	13.00	8120	2x450	1500	1000	330	1290	1200	1090	8x750	2x750	16	35
	8 GTT 25.3-2	4400	3100	14.2	4.91	2340	3x250	1240	650	250	1030	785	714	4x500	2x500	12	19
	8 GTT 30.3-2	7250	5250	19.5	6.77	4800	3x300	1390	700	290	1180	835	764	6x500	2x500	12	19
	8 GTT 35.3-2	11600	7800	29.7	10.31	6980	3x350	1640	820	290	1430	1020	910	4x1000	2x1000	12	28
	8 GTT 40.3-2	17500	12000	43.3	15.10	9000	3x400	1940	940	290	1730	1140	1030	6x1000	2x1000	16	35
	8 GTT 45.3-2	22000	15500	56.1	19.50	12180	3x450	2130	1000	330	1920	1200	1090	8x1000	2x1000	16	35

# Испарители серии GDT потолочного типа / GDT Series Unit Coolers



Шаг резьбы	Тип/Type	Мощность Capacity		Повер. тепло-обмена	Объем трубок	Произ-сть	Диаметр	Размеры / Dimensions (мм / mm)						Эл. Оттайка Electric Defrost		Элементы соединения Connections		
		SC1 Вт	SC2 Вт					А мм	В мм	С мм	Д мм	Е мм	Г мм	Блок Coil Watt	Поддон D.tray Watt	На вводе Inlet	На выходе Outlet	
Шаг ламелей: 4мм / Fin Spa.	4 GDT 25.1-1	1250	850	5.1	0.95	530	1x250	580	460	230	410	660	550	-	-	10	12	
	4 GDT 30.1-1	1900	1320	7.0	1.30	790	1x300	620	550	230	450	750	640	-	-	10	12	
	4 GDT 35.1-1	3100	2130	12.5	2.30	1200	1x350	720	620	270	550	820	710	-	-	12	16	
															-	-		
	4 GDT 25.2-1	2200	1550	8.8	1.62	1000	2x250	860	460	230	690	660	550	-	-	12	12	
	4 GDT 30.2-1	3500	2380	12.7	1.35	1500	2x300	960	550	230	790	750	640			12	16	
	4 GDT 35.2-1	6100	4220	24.0	4.42	2300	2x350	1200	620	270	1030	820	710	-	-	12	19	
															-	-		
	4 GDT 25.3-1	3400	2330	13.3	2.45	1500	3x250	1200	460	230	1030	660	550	-	-	12	16	
	4 GDT 30.3-1	5250	3580	19.1	3.53	2250	3x300	1350	550	230	1180	750	640	-	-	12	19	
	4 GDT 35.3-1	8400	5870	33.5	6.20	3210	3x350	1600	620	270	1430	820	710	-	-	12	22	
4 GDT 25.4-1	4500	3100	17.6	3.24	2000	4x250	1520	460	230	1350	660	550	-	-	12	19		
4 GDT 30.4-1	6400	4350	25.0	4.60	3000	4x300	1700	550	230	1530	750	640	-	-	12	22		
4 GDT 35.4-1	10500	7220	44.5	8.13	4240	4x350	2060	620	270	1890	820	710	-	-	12	28		

Шаг ламелей: 6мм / Fin Spa.	6 GDT 25.1-1	1050	740	3.6	0.95	550	1x250	580	460	230	410	660	550	2X250	1X250	10	12
	6 GDT 30.1-1	1700	1200	4.8	1.30	860	1x300	620	550	230	450	750	640	3X250	1X250	10	12
	6 GDT 35.1-1	2900	2000	8.6	2.30	1300	1x350	720	620	270	550	820	710	4X250	1X250	12	16
	6 GDT 25.2-1	2000	1350	6.1	1.62	1040	2x250	860	460	230	690	660	550	2X500	1X500	12	12
	6 GDT 30.2-1	3100	2100	8.7	1.35	1580	2x300	960	550	230	790	750	640	4X400	1X400	12	16
	6 GDT 35.2-1	5500	3815	16.5	4.42	2500	2x350	1200	620	270	1030	820	710	5X500	1X500	12	19
	6 GDT 25.3-1	2950	2000	9.2	2.45	1530	3x250	1200	460	230	1030	660	550	3X500	1X500	12	16
	6 GDT 30.3-1	4600	3150	13.2	3.53	2360	3x300	1350	550	230	1180	750	640	4X500	1X500	12	19
	6 GDT 35.3-1	7500	5300	23.1	6.20	3500	3x350	1600	620	270	1430	820	710	4X1000	1X1000	12	22
6 GDT 25.4-1	4000	2700	12.1	3.24	2080	4x250	1520	460	230	1350	660	550	2X750	1X750	12	19	
6 GDT 30.4-1	5500	3800	17.2	4.60	3140	4x300	1700	550	230	1530	750	640	5X500	1X500	12	22	
6 GDT 35.4-1	9600	6500	30.6	8.13	4800	4x350	2060	620	270	1890	820	710	6X1000	1X1000	12	28	

# Испарители Стандартные Серии GNE для Холодильных Помещений

## Технические Характеристики

Продукция компании «ГЕМАК» предназначена для использования в целях охлаждения воздуха в холодильных помещениях предприятий оптовой и розничной торговли и промышленного назначения с использованием фреона в системе охлаждения. В производстве оборудования используются медные трубки диаметром 1/2"-5/8" и алюминиевые ламели. Шаг ламелей составляет 4-12мм. Корпус испарителей в стандартном исполнении из стали с порошковой окраской электростатическим методом напыления или нержавеющей стали.

### Расшифровка наименования оборудования



Таблица 1. Условия стандарта «ENV 328».

	Температура воздуха в помещении	Температура испарения	Шаг ламелей
	°C	°C	
SC1	10	0	4 - 6 - 8
SC2	0	-8	4 - 6 - 8
SC3	-18	-25	6 - 8 - 10 - 12
SC4	-25	-31	6 - 8 - 10 - 12

### Выбор охладителя воздуха

В случае, если оборудование соответствует условиям «EUROVENT», то необходимо определить шаг ламелей в соответствии с рекомендациями «EUROVENT», принимая во внимание условия эксплуатации и объем помещения (см. Таблицу 1). Выбор оборудования осуществляется напрямую из каталогов оборудования.

В случае, если оборудование не соответствует условиям «EUROVENT», то необходимо выполнить расчет, умножив коэффициенты f1 (Таблица 3) и f2 (Таблица 4), приняв при этом во внимание DT1, T2 и данные по хладагенту. Для обеспечения соответствия параметров условиям «EUROVENT» необходимо определить

поправочный коэффициент fsc (Таблица 2).

Мощность необходимого испарителя определяется с помощью следующей формулы:

$$Q_{Esc} = \frac{Q_s \times f_1 \times f_2}{f_{sc}}$$

### Пример 1:

**Нагрузка по холоду (Qs):** 12000 Watt/Вт  
**Температура воздуха в помещении (T1):** -18°C  
**Температура испарения (T2):** -25°C  
**Хладагент:** R22

Параметры T1 T2 соответствуют условиям «EUROVENT».

**Выбор необходимого хладагента:** из группы SC3.

**Необходимый шаг ламелей:** 8мм. Хладагент, коэффициент f2: 1.09 (Таблица 4).

$Q_{Esc3} = 12000 \times 1.09 = 13080 \text{ Watt/Вт}$

**Подходящий охладитель:** 8 GNE 50.2.6

Данные, представленные в каталоге, соответствуют условиям «EUROVENT». В расчетах применены данные по хладагенту R404A. В зависимости от условий эксплуатации и характеристик используемого хладагента необходимо применение корректирующих коэффициентов в нижеуказанных таблицах.

Критерии разработки: параметры даны в соответствии с пунктом DT1 стандарта «EUROVENT ENV 328» организации «EUROVENT/Сесомаф». (DT1 = Температура воздуха в помещении (T1) – Температура испарения (T2))

Таблица 2. Применение поправочного коэффициента (для обеспечения соответствия параметров испарителей компании «ГЕМАК» условиям «EUROVENT»).

f <sub>sc1</sub>	f <sub>sc2</sub>	f <sub>sc3</sub>	f <sub>sc4</sub>
0.70	1	1.48	1.88

Таблица 3. Применение поправочного коэффициента для фреоновых охладителей холодильных помещений (f1)

Хладагент		Шаг ламелей (мм): 4, 6, 8, 10, 12						
		f <sub>1</sub> R 404A						
DT1 (°C)	Температура испарения	5	6	7	8	10	11	12
		5	1.58	1.23	0.99	0.85	0.65	0.59
0	1.63	1.28	1.06	0.90	0.70 (SC1)	0.62	0.56	
-5	1.65	1.32	1.10	0.94	0.73	0.66	0.60	
-8	1.70	1.36	1.15	1 (SC2)	0.76	0.70	0.63	
-10	1.77	1.41	1.19	1.02	0.79	0.72	0.65	
-15	1.86	1.51	1.27	1.09	0.85	0.77	0.70	
-20	1.99	1.58	1.38	1.19	0.94	0.84	0.76	
-25	2.10	1.69	1.48 (SC3)	1.26	1.01	0.90	0.82	
-30	2.25	1.88 (SC4)	1.59	1.37	1.09	0.98	0.89	
-35	2.39	2.03	1.76	1.46	1.16	1.05	0.95	
-40	2.71	2.33	1.95	1.60	1.24	1.13	1.11	

Таблица 4. Коэффициенты хладагента (f2)

	R134A	R22	R404A	R407C
SC1	1.05	1.03	1.00	1.01
SC2	1.10	1.05	1.00	1.02
SC3	1.20	1.09	1.00	1.04
SC4	-	1.09	1.00	1.05

### Пример 2.

**Нагрузка по холоду (Qs):** 8000 Watt/Вт  
**Температура воздуха в помещении (T1):** +5°C

**Температура испарения (T2):** -5°C

**Хладагент:** R134A

Параметры T1 T2 не соответствуют условиям «EUROVENT». **Необходимый шаг ламелей:** 6мм (Соответствует группе SC1 «EUROVENT»).

**Поправочный коэффициент:** 0.73 (Таблица 3)

**Коэффициент необходимого хладагента f2 :** 1.05 (Таблица 4)

**Поправочный коэффициент (для обеспечения соответствия параметров условиям «EUROVENT»):** 0.70 (Таблица 2)

$$Q_{Esc1} = \frac{8000 \times 0.73 \times 1.05}{0.70} = 8760 \text{ Watt/Вт}$$

Подходящий охладитель: 6 GNE 35.2.4



GEMAK GENEL SOĞUTMA MAKİNALARI SAN. ve TİC. LTD.ŞTİ.  
 Mermerciler Organize Sanayi Bölgesi 8.Sokak No:1 Tuzla / İSTANBUL  
 Tel. 0216 593 17 77 (pbx) • Faks: 0216 593 17 75  
[www.gemakltd.com](http://www.gemakltd.com)

ООО "Гемак СНГ"  
 121354 Г. Москва Ул. Дорогобужская Дом 14  
 Стр. 16 Этаж 3 Офис 301  
 Тел & Факс : +7 (495) 446 11 78  
[gemakru@gmail.com](mailto:gemakru@gmail.com)