

Вместительностью от 100 до 300 л. Серия G1



heat exchanger
mastery



Вертикальный танк цилиндрической формы, открытого типа

ТЕХНИЧЕСКИЕ ХАРАКТЕРИСТИКИ

- Внутренняя и внешняя стенки молочного танка выполнены из высококачественной нержавеющей пищевой стали.
- Поверхность испарителя полностью омывается молоком.
- Теплоизоляция молочного танка выполнена из экологически безопасного пенополиуретана.
- Конструкция слива обеспечивает полное опорожнение молочного танка.
- Присоединение молокоохладителей - резьбовое DN50 с пластиковой заглушкой.
- В комплект поставки входит мерная рейка из нержавеющей стали и калибровочная таблица для регулирования положения емкости и определения количества молока в танке.

ХОЛОДИЛЬНАЯ СИСТЕМА:

- Обеспечивает отсутствие замерзания молока даже при малом заполнении танка.
- Охлаждение молока происходит с дросселированием хладагента непосредственно в испаритель.
- В качестве хладагента используется фреон R404A.
- Модели этой серии являются компактными и позволяют экономить площадь помещения.

ЭЛЕКТРИЧЕСКАЯ СИСТЕМА:

- В молокоохладителях серии G1 используется контроллер FPO 0 для выполнения:
 - контроля температуры молока
 - цифровой индикации температуры
 - автоматического управления мешалкой молока.
- К питающей сети (220, 1 ф, 50 Гц) молокоохладитель подключается кабелем со стандартным разъемом.

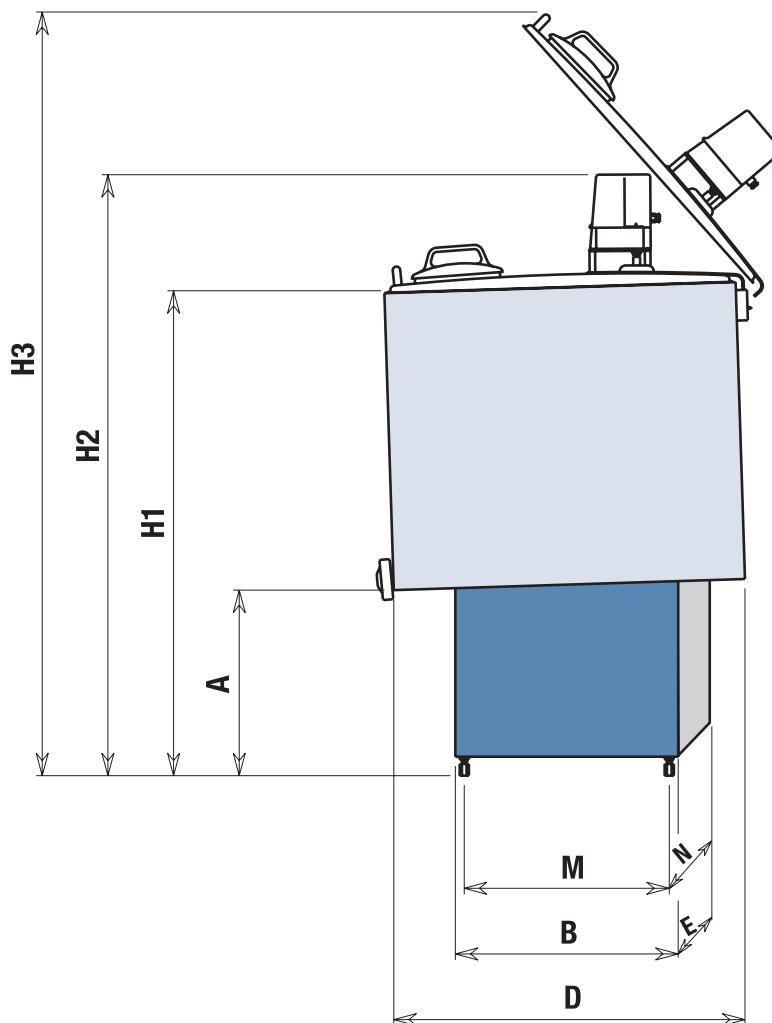
ДОПОЛНИТЕЛЬНАЯ ПОСТАВКА

- Поворотная заслонка на присоединение.
- Коленчатый слив из нержавеющей стали.



FRIGOMILK G1

искусство охлаждения молока



| Модели | Дойки | Объём (litres) | | Размеры, мм | | | | Ножки M x N (mm) | Агрегат, л. с. | | | Вес, кг |
|--------|-------|----------------|-------|-------------|------------|------------|------------|------------------------|----------------|---------------|--------------|------------|
| | | макс. | норма | D (mm) | H1 (mm) | H2 (mm) | H3 (mm) | | A (mm) | B x E (mm) | Compr. HP | |
| 100 | 2M | 105 | 100 | 580 | 885 | 1110 | 1500 | 344x332 | 315 | 380x370 | 0,33 | 53 |
| 200 | 4M | 212 | 200 | 750 | 1030 | 1180 | 1800 | 457x437 | 390 | 480x500 | 0,33 | 72 |
| | 2M | | | | | | | | | | 0,5 | |
| 300 | 4M | 312 | 300 | 923 | 1120 | 1410 | 2000 | 556x558 | 405 | 600x600 | 0,5 | 102 |
| | 2M | | | | | | | | | | 1 | |

Питание всех моделей серии G1 - 220 В, 1Φ

- Объем
- Агрегат на 2 дойки
- Агрегат на 4 дойки
- Монофазный
- Модель в распоряжении по требованию

Расшифровка аббревиатуры для модели Frigomilk G1

Пример: 200 2M M

Объём в литрах Число доек Фазность

FRIGOMILK G1



FIC s.p.a.

Via Trivulzia, 54
23020 Mese (SO) Italia

Uff. Commerciale Sales Office
Tel. +39 0343 43103 Fax +39 0343 41339
Stab. Amm. Factory - Head Office
Tel. +39 0343 41051 Fax +39 0343 41304
fic@fic.com www.fic.com

