



Вместительностью от 430 до 2.000 л. Серия G4

Вертикальный танк цилиндрической формы, открытого типа

ТЕХНИЧЕСКИЕ ХАРАКТЕРИСТИКИ:

- Внутренняя и внешняя стенки молочного танка выполнены из высококачественной нержавеющей пищевой стали AISI 304.
- Испаритель (зарегистрированная торговая марка) обеспечивает максимальное эффективное охлаждение молока.
- Теплоизоляция молочного танка выполнена из экологически безопасного пенополиуретана.
- Конструкция слива обеспечивает полное опорожнение молочного танка.
- Присоединение молокоохладителей резьбовое DN50 с пластиковой заглушкой.
- Подъемная ручка из нержавеющей стали.
- В комплект поставки входит мерная рейка из нержавеющей стали для определения количества молока в танке.

ХОЛОДИЛЬНАЯ СИСТЕМА:

- Обеспечивает отсутствие замерзания молока даже при малом заполнении танка.
- Охлаждение молока происходит с дросселированием хладагента непосредственно в испаритель.
- В качестве хладагента используется фреон R404A.
- Кожух агрегата выполнен из нержавеющей стали.
- Молокоохладители серии G4 являются компактными и отличаются простой установкой в соответствии с требованиями EN 13732 класс BII.

ЭЛЕКТРИЧЕСКАЯ СИСТЕМА:

- В молокоохладителях серии G4 используется контроллер FPO 3 для выполнения:
 - контроля температуры молока
 - цифровой индикации температуры
 - автоматического управления мешалкой молока
 - программирования времени включения холодильной системы
- Термисторная защита двигателя компрессора, а так же релейная защита трехфазных компрессоров
- К питающей сети (220В-1Ф или 380В-3 Ф) молокоохладитель подключается кабелем со стандартным разъемом.

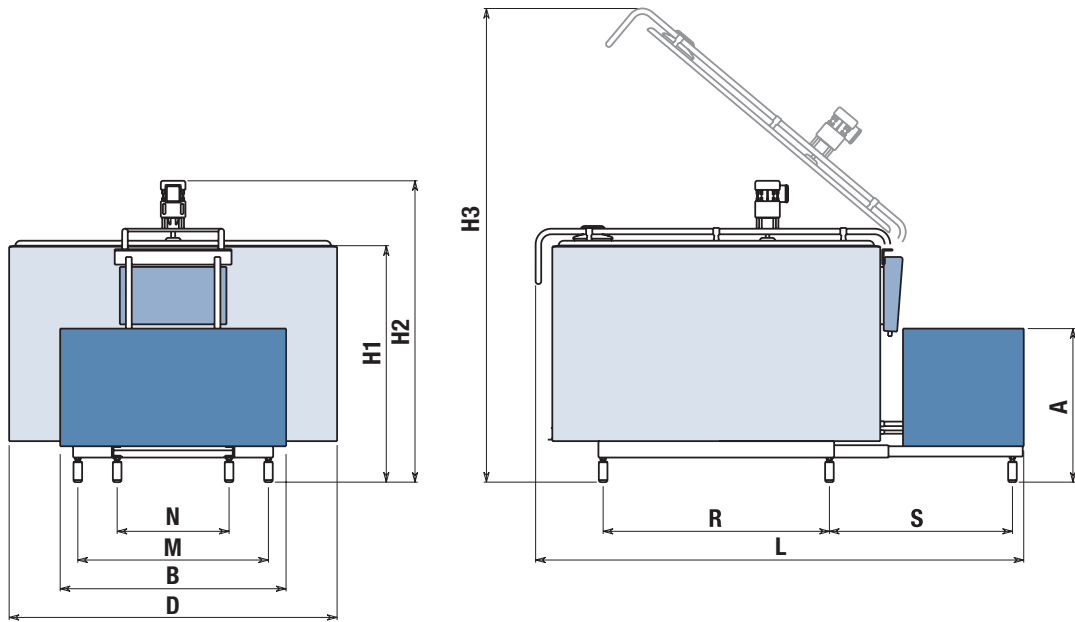
ДОПОЛНИТЕЛЬНАЯ ПОСТАВКА:

- Поворотная заслонка на присоединение
- Коленчатый слив из нержавеющей стали



FRIGOMILK G4

искусство охлаждения молока



| Модели | Дойки | Питание | Объем, л | | Объем, л | | | | | Размеры, мм | | | | Агрегат | | | вес |
|--------|-------|---------|----------|-------|----------|------|------|------|------|-------------|------|------|------|---------|------|-------|-------|
| | | | макс. | норма | L | D | H1 | H2 | H3 | M | N | R | S | A | B | компр | |
| | | | | | (мм) | (мм) | (мм) | (мм) | (мм) | (мм) | (мм) | (мм) | (мм) | (мм) | (мм) | HP | (кг.) |
| 430 | 4M | | 470 | 430 | 1960 | 1218 | 895 | 1125 | 2150 | 700 | 830 | 850 | 570 | 630 | 0,5 | 173 | |
| | 2M | | | | | | | | | | | | | | | | 910 |
| 550 | 4M | | 573 | 550 | 1960 | 1218 | 895 | 1125 | 2150 | 700 | 830 | 850 | 570 | 630 | 1 | 182 | |
| | 2M | | | | | | | | | | | | | | | | 910 |
| 650 | 4M | | 690 | 650 | 1950 | 1390 | 1010 | 1240 | 2250 | 820 | 950 | 850 | 570 | 910 | 1,2 | 205 | |
| | 2M | | | | | | | | | | | | | | | | 910 |
| 800 | 4M | | 880 | 800 | 2270 | 1390 | 970 | 1300 | 2420 | 820 | 950 | 720 | 750 | 1200 | 2,3 | 3 | 257 |
| | 2M | | | | | | | | | | | | | | | | |
| 1000 | 4M | | 1088 | 1000 | 2160 | 1390 | 1145 | 1460 | 2600 | 820 | 950 | 720 | 750 | 1200 | 3 | 275 | |
| | 2M | | | | | | | | | | | | | | | | 2040 |
| 1200 | 4M | | 1330 | 1200 | 2380 | 1390 | 1165 | 1480 | 2800 | 930 | 1104 | 750 | 1200 | 910 | 2 | 325 | |
| | 2M | | | | | | | | | | | | | | | | 750 |
| 1390 | 4M | | 1468 | 1390 | 2380 | 1390 | 1165 | 1480 | 2800 | 930 | 1104 | 750 | 1200 | 910 | 2,3 | 318 | |
| | 2M | | | | | | | | | | | | | | | | 850 |
| 1600 | 4M | | 1638 | 1600 | 2250 | 1600 | 1260 | 1575 | 2900 | 930 | 1104 | 750 | 1200 | 910 | 2,3 | 330 | |
| | 2M | | | | | | | | | | | | | | | | 850 |
| 1880 | 4M | | 1916 | 1880 | 2250 | 1600 | 1415 | 1730 | 3200 | 930 | 1104 | 750 | 1200 | 910 | 3 | 366 | |
| | 2M | | | | | | | | | | | | | | | | 850 |
| 2000 | 4M | | 2086 | 2000 | 2250 | 1600 | 1495 | 1765 | 3280 | 930 | 1104 | 750 | 1200 | 910 | 3,5 | 390 | |
| | 2M | | | | | | | | | | | | | | | | 850 |

Технические характеристики оборудования могут быть изменены без предварительного уведомления. Rev. n. 2

- Объем
 - Агрегат на 2 дойки
 - Агрегат на 4 дойки
 - Трёхфазный 3.400 V
 - монофазный 1.230 V
- Другие модели по запросу
- Модель в распоряжении по требованию

Расшифровка аббревиатуры для модели Frigomilk G4

Пример: 550 2M M

Объем в литрах Число доек Фазность

FRIGOMILK G4



FIC s.p.a.
Via Trivulzia, 54
23020 Mese (SO) Italia



Uff. Commerciale Sales Office
Tel. +39 0343 43103 Fax +39 0343 41339

Stab. Amm. Factory - Head Office
Tel. +39 0343 41051 Fax +39 0343 41304
fic@fic.com www.fic.com